

## Instructions de montage / mise en service



### Catalogue complet des pièces de rechange d'ascenseurs

Distributeur à régulation, centrale hydraulique immergée, vérin plongeur, télescopique et tirant

---

Éditeur

**Bucher Hydraulics AG**  
Industriestrasse 15  
CH-6345 Neuheim

Téléphone +41 41 757 03 33

Email [info.ch@bucherhydraulics.com](mailto:info.ch@bucherhydraulics.com)

Internet [www.bucherhydraulics.com](http://www.bucherhydraulics.com)

---

Classification: 420.245.

© 2025 by Bucher Hydraulics AG, CH-6345 Neuheim

Tous droits réservés. La présente documentation et / ou tout extrait de celle-ci sont protégés par le droit d'auteur. Toute reproduction, sauvegarde, traitement, copie ou diffusion par des systèmes électroniques sont interdits sans l'accord écrit de Bucher Hydraulics.

Les caractéristiques sont exclusivement communiquées en vue de décrire le produit et ne peuvent en aucun cas être considérées comme des propriétés garanties au sens juridique. Ces informations ne permettent en aucun cas de déduire que les produits possèdent une qualité précise ou sont adaptés à un cas d'utilisation particulier. Les indications fournies ne libèrent aucunement l'utilisateur de procéder à ses propres essais et appréciations.

Comme nos produits bénéficient d'améliorations continues, nous nous réservons le droit de modifier les spécifications des produits mentionnées dans ce catalogue. Les documentations de Bucher Hydraulics sont rédigées à l'origine en langue allemande et avec un vocabulaire juridique allemand. Bucher Hydraulics ne peut être tenu responsable d'éventuelles erreurs de traduction.

**Sommaire**

Page

**Distributeur à régulation**

<b>1</b>	<b>Distributeur à régulation séries de types iValve / VF-iValve</b> .....	<b>6</b>
1.1	iValve-i250 .....	6
1.2	iValve-i500 .....	8
1.3	VF-iValve-i250 .....	10
1.4	VF-iValve-i500 .....	12
1.5	Électronique .....	14
1.6	iValve – i250 Sets de rechange .....	16
<b>2</b>	<b>Distrib. à régulation élect. séries LRV / LRV...PM / VF-LRV</b> .....	<b>18</b>
2.1	LRV .....	18
2.2	LRV Plaque de pilotage .....	20
2.3	LRV Jeu de joints .....	22
2.4	LRV...PM .....	24
2.5	LRV...PM Plaque de pilotage .....	26
2.6	LRV...PM Jeu de joints .....	27
2.7	VF-LRV .....	28
2.8	VF-LRV Plaque de pilotage .....	30
2.9	VF-LRV Jeu de joints .....	31
2.10	LRV / LRV...PM Électronique .....	32
2.11	VF-LRV Électronique .....	34
2.12	LRV Sets de rechange .....	36
2.13	VF-LRV Sets de rechange .....	37
<b>3</b>	<b>Valve de sécurité séries de types DSV-A3</b> .....	<b>38</b>
3.1	DSV 175-A3 .....	38
3.2	DSV 350-A3 .....	39
3.3	DSV 700-A3 .....	40
<b>4</b>	<b>Valve parachute séries de types RSG</b> .....	<b>41</b>
4.1	RSG 55 / 70 / 90 .....	41

**Centrale hydraulique immergée**

<b>1</b>	<b>Électrique moteur</b> .....	<b>44</b>
1.1	Saturn Beta .....	44
1.2	Saturn Alpha .....	46
1.2.1	Anneau magnétique & capteur .....	47
1.2.2	Plaque de réception .....	47
1.3	Orion Alpha .....	48
1.3.1	Plaque de réception .....	48
<b>2</b>	<b>Pompes principales</b> .....	<b>50</b>
2.1	Saturn Beta / Comfort Line .....	50
2.2	Saturn / Orion Alpha / Eco Line .....	52
<b>3</b>	<b>Amortisseurs de pulsation</b> .....	<b>54</b>
3.1	Amortisseurs de pulsation standard .....	54
3.2	Amortisseurs de pulsation VF-LRV 350 .....	56
3.3	Amortisseurs de pulsation VF-LRV 700 .....	58
<b>4</b>	<b>Démarrateur progressif / Élément de puissance / Convertisseur de fréquence</b> .....	<b>59</b>
4.1	Démarrateur progressif complet avec boîte de connection .....	59
4.2	Démarrateur progressif sans boîtier .....	59
4.3	Bloc d'alimentation .....	60
4.4	Démarrateur progressif pour le bloc d'alimentation .....	60
4.5	Convertisseur de fréquence .....	61
4.5.1	Echange .....	62
4.5.2	Accessoires .....	62
4.5.3	Résistance de freinage .....	63
4.5.4	Filtre CEM .....	65
4.5.5	Self de réseau .....	66
<b>5</b>	<b>Isonivelage</b> .....	<b>68</b>
5.1	Moteur d'isonivelage .....	68
5.2	Couvercle pour isonivelage .....	69
5.3	Structure de base plus tuyau hydraulique .....	70
<b>6</b>	<b>Bouchon de remplissage d'huile et vis de purge</b> .....	<b>71</b>
<b>7</b>	<b>Tuyau</b> .....	<b>72</b>
7.1	Tuyau de retour 1" .....	72
7.2	Tuyau de retour 1½" .....	72
7.3	Tuyau de retour 2" .....	73
<b>8</b>	<b>Chauffage</b> .....	<b>74</b>
<b>9</b>	<b>Raccord refroidisseurs</b> .....	<b>76</b>

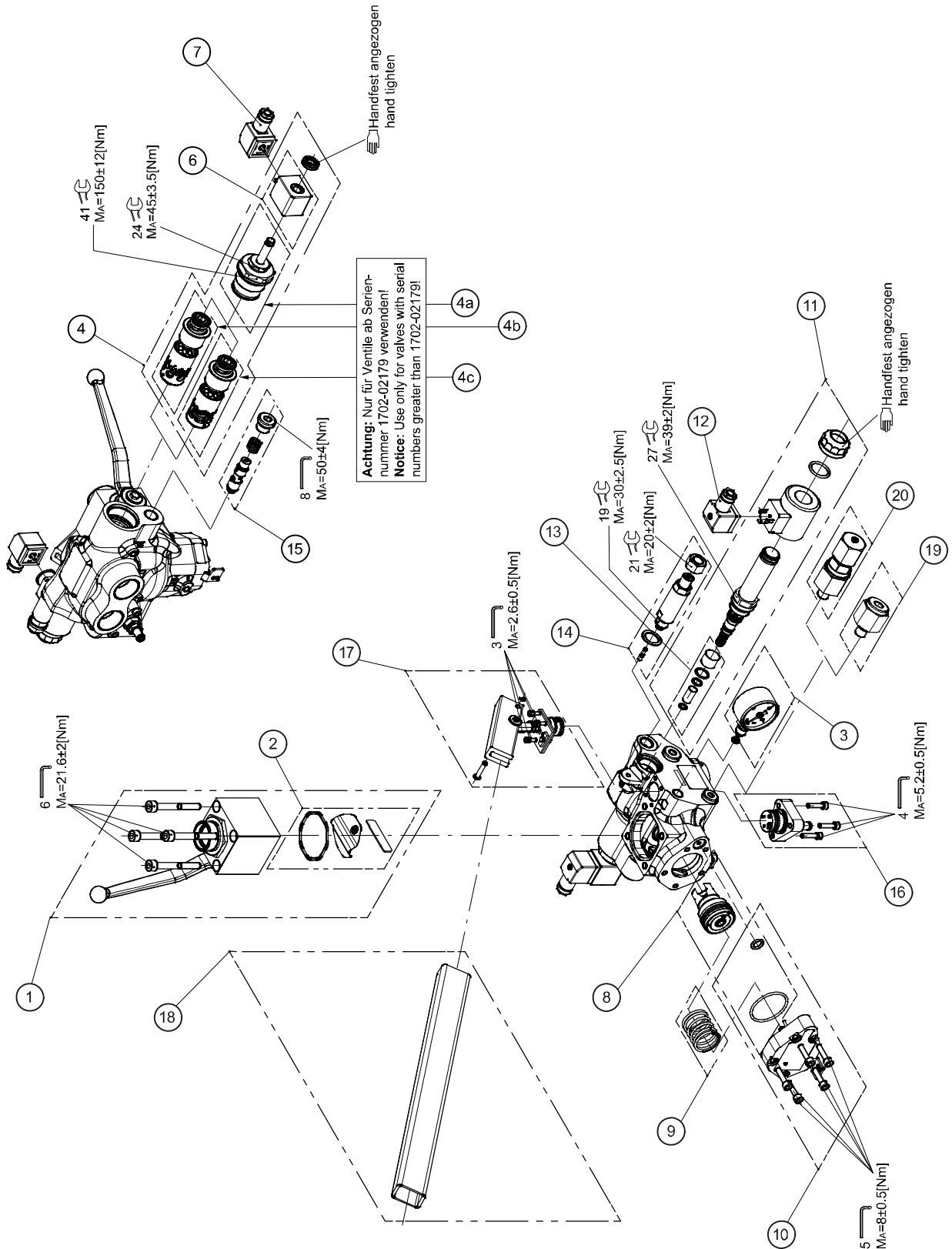
**Vérin plongeur, télescopique et tirant**

<b>1</b>	<b>Vérin plongeur</b> .....	<b>78</b>
1.1	Séries de types BZH – BZG .....	78
1.1.1	Lot de joints .....	78
1.1.2	Broussaille de guidage avec joint complet .....	79
1.1.3	Accessoires .....	79
1.2	Séries de types BZML – BZML .....	80
1.2.1	Lot de joints .....	80
1.2.2	Accessoires .....	81
1.3	Séries de types BZP .....	82
1.3.1	Lot de joints .....	82
1.4	Séries de types BZE .....	84
1.4.1	Lot de joints .....	84
1.5	Séries de types BZO .....	86
1.5.1	Lot de joints .....	86
1.6	Séries de types BZK .....	87
1.6.1	Broussaille de guidage avec joint complet .....	87
1.7	Séries de types BZC .....	88
1.7.1	Lot de joints .....	88
1.8	Séries de types BZB .....	89
1.8.1	Lot de joints .....	89
1.9	Séries de types BZA .....	90
1.9.1	Lot de joints .....	90
1.10	Séries de types LZ .....	91
1.10.1	Lot de joints .....	91
<b>2</b>	<b>Vérin télescopique</b> .....	<b>92</b>
2.1	Séries de types BGLZ .....	92
2.1.1	Lot de joints / à l'extérieur 2 tronçons .....	92
2.1.2	Lot de joints / à l'intérieur 2 tronçons .....	94
2.1.3	Clapet anti-retour .....	95
2.1.4	Accessoires .....	95
2.1.5	Lot de joints / à l'extérieur 3 tronçons .....	96
2.1.6	Lot de joints / à l'intérieur 3 tronçons .....	98
2.1.7	Clapet anti-retour .....	99
2.1.8	Accessoires .....	100
2.2	Séries de types BZBGL .....	102
2.2.1	Lot de joints / à l'extérieur 2 tronçons .....	102
2.2.2	Lot de joints / à l'intérieur 2 tronçons .....	104
2.2.3	Clapet anti-retour .....	105
2.2.4	Lot de joints / à l'extérieur 3 tronçons .....	106
2.2.5	Lot de joints / à l'intérieur 3 tronçons .....	108
2.2.6	Clapet anti-retour .....	109
<b>3</b>	<b>Vérin tirant</b> .....	<b>110</b>
3.1	Séries de types BZZ .....	110

# 1 Distributeur à régulation séries de types iValve / VF-iValve

## 1.1 iValve-i250

Release 2.3 - Séries de types de 1702-02179

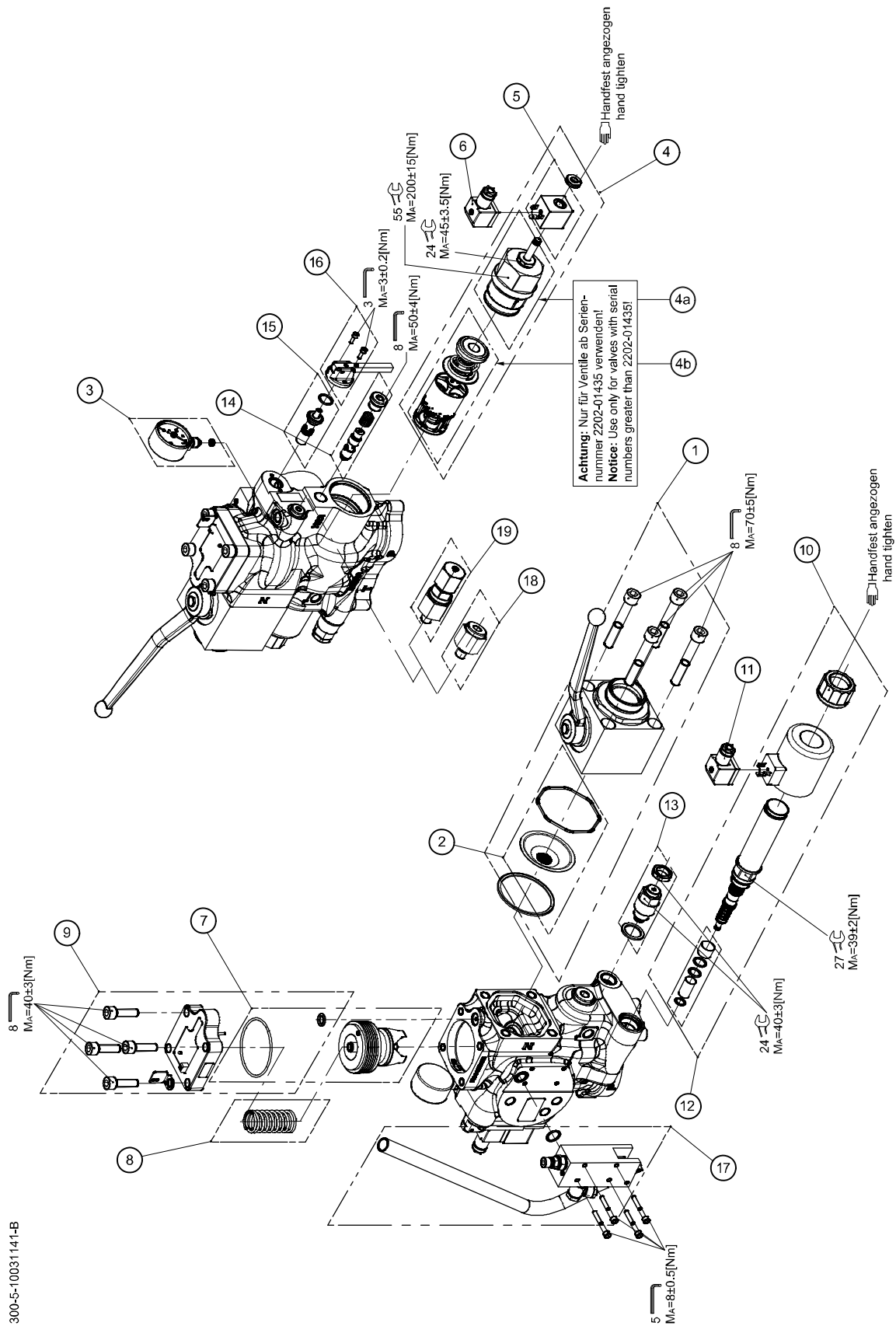


300-5-10028490-E

Pos.	Article No.	Désignation	Type	Dimension
1	3007021108	Robinet à boule	i250 / VF-i250	28 L
2	3007021107	Filtre principal	i250 / VF-i250	
3	3007021109	Manomètre	0-160 Bar	NG50
4	3007022839	Tiroir principal incl. A3 pilote	i250	160 l/min
4	3007022840	Tiroir principal incl. A3 pilote	i250	250 l/min
4a	3007022715	Pilote de déverrouillage	i250	
4b	3007022713	Tiroir principal	i250	160 l/min
4c	3007022714	Tiroir principal	i250	250 l/min
6	3007021255	Bobine magnétique	A3 Pilot	24 V DC / 13.5 W
7	3000040503+	Bouchon de solénoïde	noir	
8	3007022763	Piston RSVQ	i250 / VF-i250	
9	3007021257	Ressort de compression	RSVQ i250	
10	3007023575	iBox	i250	160 l/min
10	3007023576	iBox	i250	250 l/min
11	3007021238	Pilotage avec de bobine magnétique	i250	
12	3000040504+	Bouchon de solénoïde	gris	
13	3007021239	Jeu de filtre pilotage	i250	
14	3007021261	Limiteur de pression	i250	
15	3007021234	Valve de contrôle directionnel	i250 / VF- i250	
16	3007021114	Cartouche du pompe à main	i250 / VF-i250	
17	3007021115	Piston du pompe à main	i250 / VF-i250	
18	3007021113	Poignée de pompe à main	i250 / VF-i250	
19	3007021614	Raccord de controle		G ½"
20	3007021615	Raccord fileté pour mesure		M20 x 1.5

## 1.2 iValve-i500

Release 2.1 - Séries de types de 2202-01435



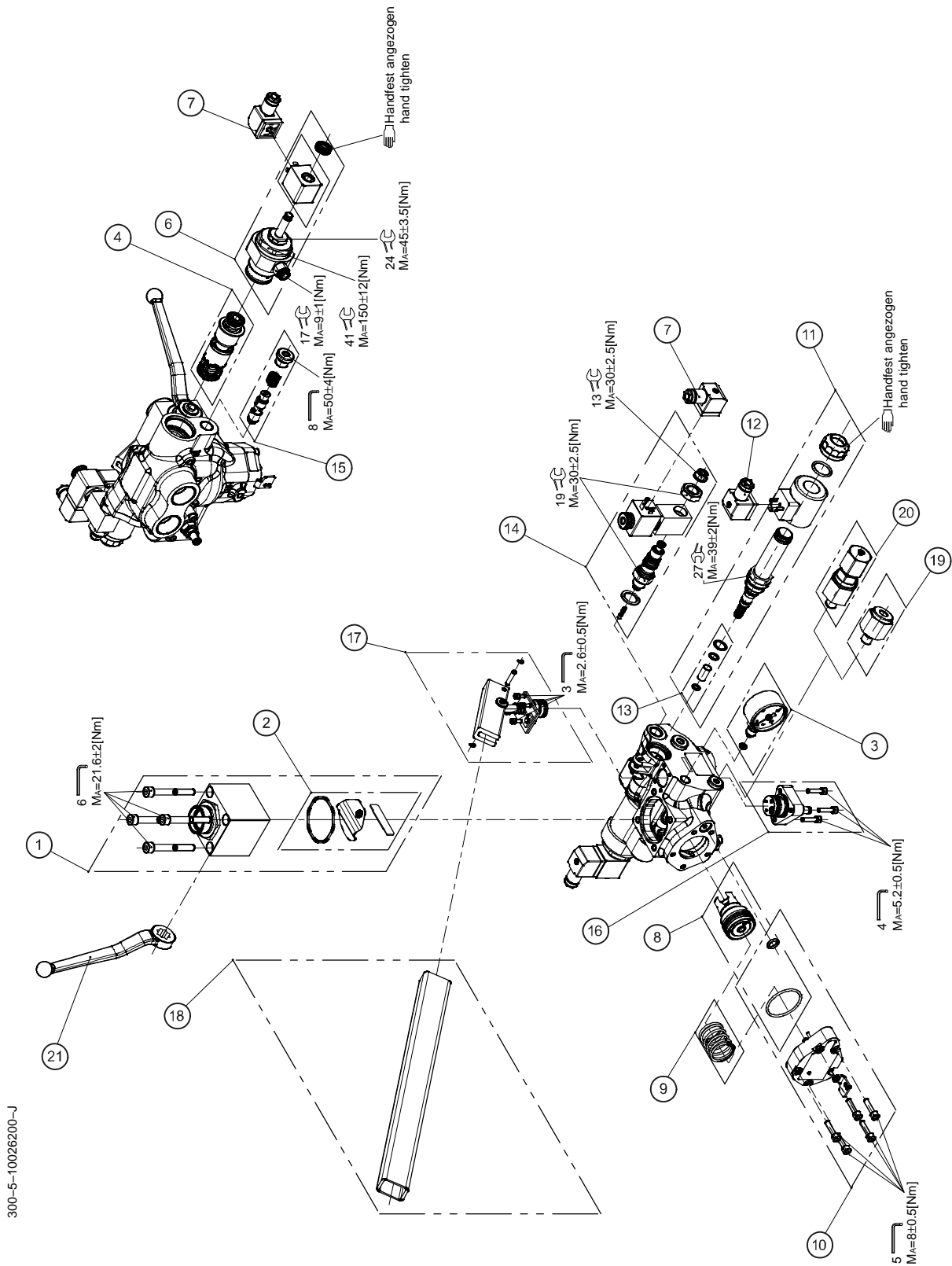
300-5-10031141-B



Pos.	Article No.	Désignation	Type	Dimension
1	3007021246	Robinet à boule	i500 / VF-i500	42 L
2	3007021245	Filtre principal	i500 / VF-i500	
3	3007021109	Manomètre	0-160 bar	NG50
4	3007023453	Tiroir principal incl. pilote A3	i500	500 l/min
4a	3007023456+	Pilote de déverrouillage	i500	
4b	3007023423+	Tiroir principal	i500	
5	3007021255	Bobine magnétique	A3 Pilot	24 V DC / 13.5 W
6	3000040503+	Bouchon de solénoïde	noir	
7	3007021251	Piston RSVQ	i500 / VF-i500	
8	3007021256	Ressort de compression	RSVQ i500	
9	3007023578	iBox	i500	
10	3007022128	Pilotage avec de bobine magnétique	i500	
11	3000040504+	Bouchon de solénoïde	gris	
12	3007021249	Jeu de filtre pilotage	i500	
13	3007021248	Limiteur de pression	i500	
14	3007021242	Valve de contrôle directionnel	i500 / VF-i500	
15	3007010142	Logement complet descente de secours	i500 / VF-i500	
16	3007010141	Support de la descente de secours	i500 / VF-i500	
17	3007018192+	Pompe à main	i500 / VF-i500	
18	3007021614	Raccord de controle		G ½"
19	3007021615	Raccord fileté pour mesure		M20 x 1.5

### 1.3 VF-iValve-i250

Release 1.2 - Séries de types de 1502-01768

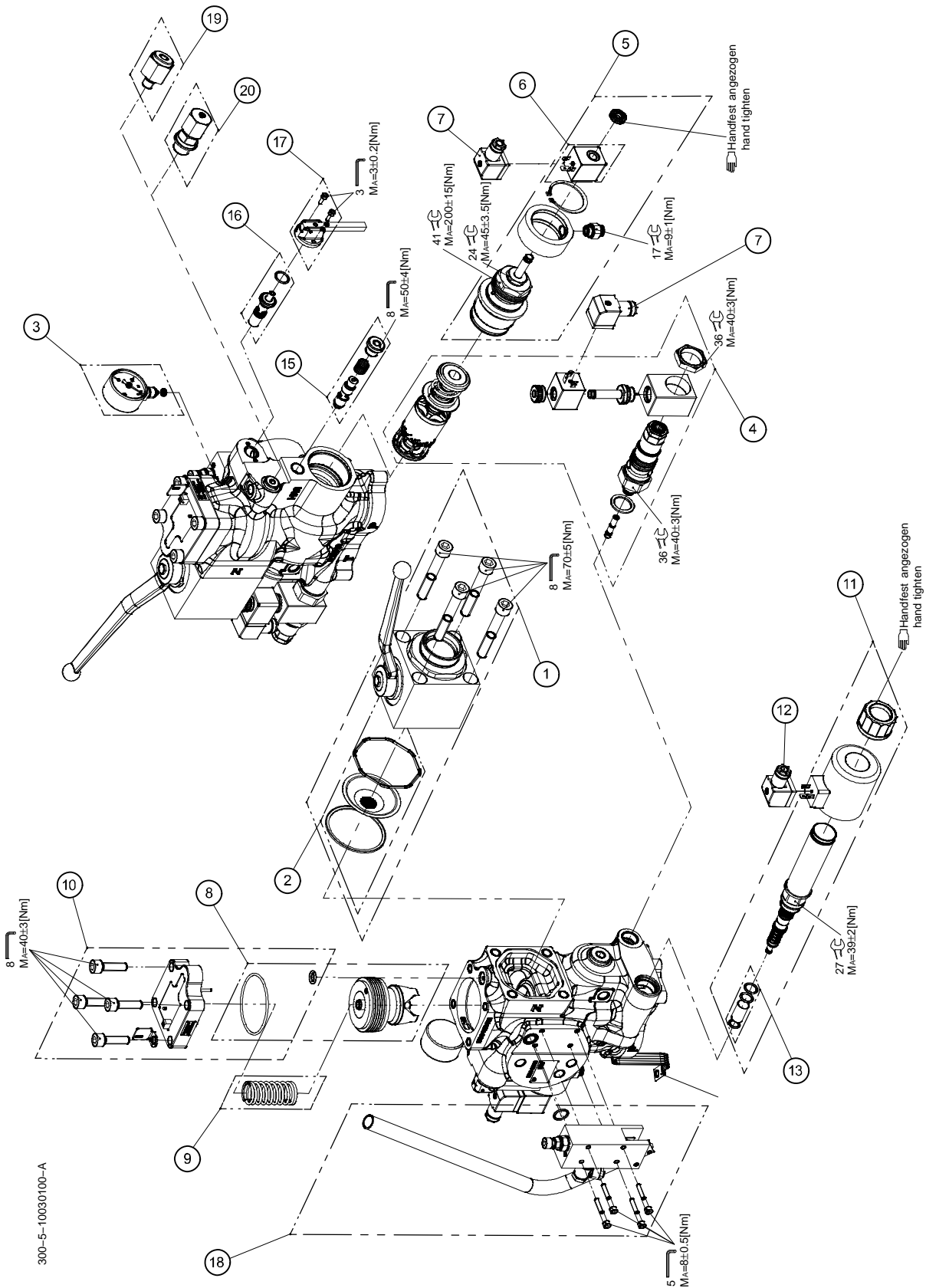


300-5-10026200-J

Pos.	Article No.	Désignation	Type	Dimension
1	3007021108	Robinet à boule	i250 / VF-i250	28 L
2	3007021107	Filtre principal	i250 / VF-i250	
3	3007021109	Manomètre	0-160 Bar	NG50
4	3007022741	Tiroir principal	VF-i250	250 l/min
6	3007021236	Cartouche de valve pilote A3	VF-i250	24 V DC / 13.5 W
7	3000040503+	Bouchon de solénoïde	noir	
8	3007022763	Piston RSVQ	i250 / VF-i250	
9	3007021257	Ressort de compression	RSVQ i250	
10	3007023577	iBox	VF-i250	
11	3007021974	Pilotage avec de bobine magnétique	VF-i250	
12	3000040504+	Bouchon de solénoïde	gris	
13	3007021975	Jeu de filtre pilotage	VF-i250	
14	3007021237	Limiteur de pression	Arrêt d'urgence VF-i250	24 V DC / 17 W
15	3007021234	Valve de contrôle directionnel	i250 / VF-i250	
16	3007021114	Cartouche du pompe à main	i250 / VF-i250	
17	3007021115	Piston du pompe à main	i250 / VF-i250	
18	3007021113	Poignée de pompe à main	i250 / VF-i250	
19	3007021614	Raccord de controle		G ½"
20	3007021615	Raccord fileté pour mesure		M20 x 1.5

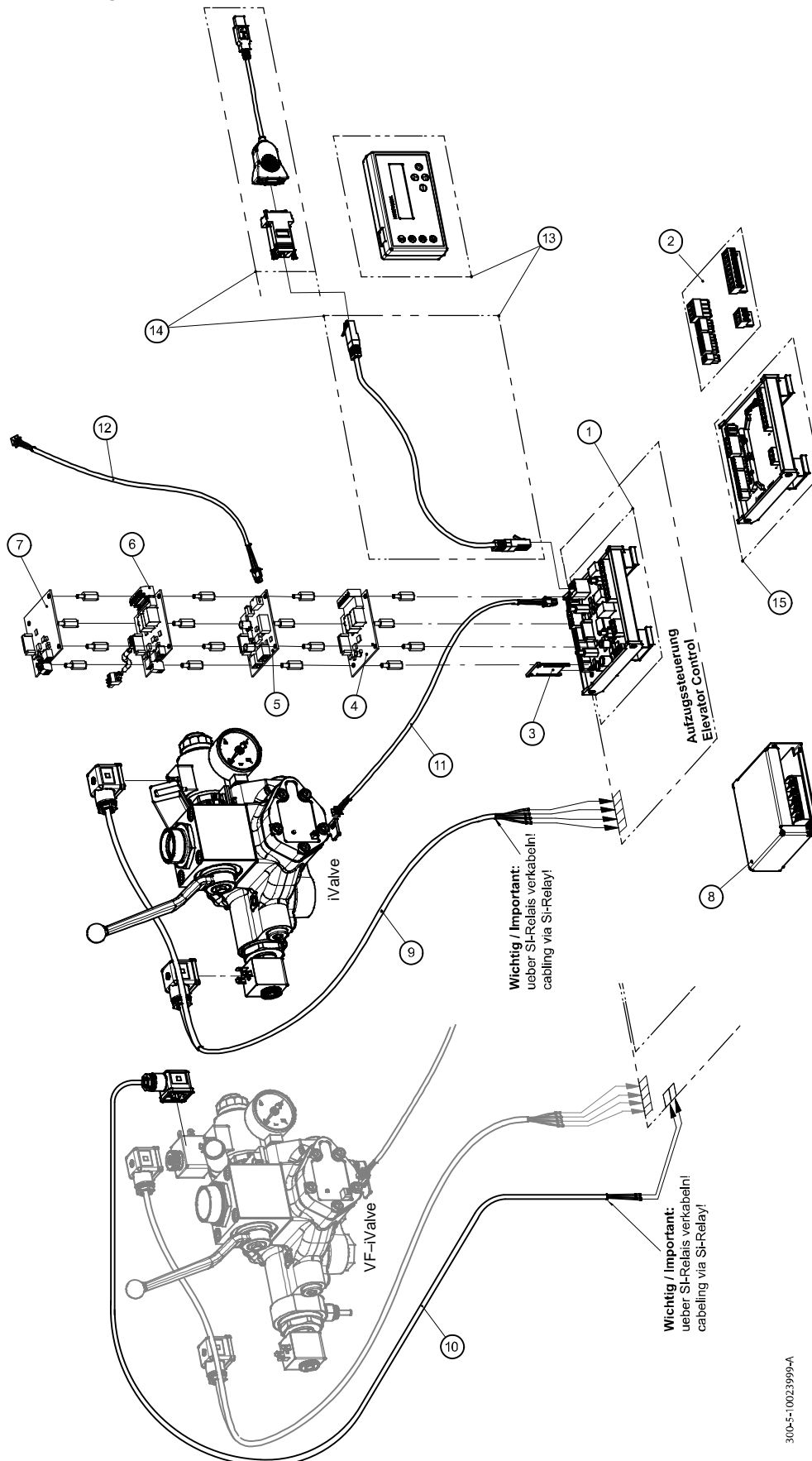
1.4 VF-iValve-i500

Release 1.1 - Séries de types de 1910-09070



Pos.	Article No.	Désignation	Type	Dimension
1	3007021246	Robinet à boule	i500 / VF-i500	42 L
2	3007021245	Filtre principal	i500 / VF-i500	
3	3007021109	Manomètre	0-160 bar	NG50
4	3007023344	Tiroir principal et soupape de surpression	VF-i500	
5	3007021685	A3 Pilote deverrouillage complet	VF-i500	
6	3007021255	Bobine magnétique	A3 Pilot	24 V DC / 13.5 W
7	3000040503+	Bouchon de solénoïde	noir	
8	3007021251	Piston RSVQ	i500 / VF-i500	
9	3007021256	Ressort de compression	RSVQ i500	
10	3007023579	iBox	VF-i500	
11	3007021987	Pilotage avec de bobine magnétique	VF-i500	
12	3000040504+	Bouchon de solénoïde	gris	
13	3007021986	Jeu de filtre pilotage	VF-i500	
15	3007021242	Valve de contrôle directionnel	i500 / VF-i500	
16	3007010142	Logement complet descente de secours	i500 / VF-i500	
17	3007010141	Support de la descente de secours	i500 / VF-i500	
18	3007018192+	Pompe à main	i500 / VF-i500	
19	3007021614	Raccord de controle		G ½"
20	3007021615	Raccord fileté pour mesure		M20 x 1.5

## 1.5 Électronique



300-S-10023999-A

Pos.	Article No.	Désignation	Type	Dimension
1	3007023384	Carte de régulation	iCon-2	
2	3007020030+	Jeu de connecteur pour iCon		
3	3007020455+	ParamCard		
4	3007020445	Platine optionnelle sorties de commutation supplémentaires	SO	
5	3007020447	Platine optionnelle VF	VF	
6	3007022441	Platine optionnelle Multi Valve	MVS	
7	3007023388	Platine optionnelle - CAN	CAN	
8	3007020442+	Rack d'alimentation Multirange	i250	24 V / 50 W
8	3007022344+	Rack d'alimentation Multirange	i500, VF-i250, VF-i500	24 V / 120 W
9	3007023639+	Câble de connexion	standard	1.5 m
9	3007018167+	Câble de connexion	standard	6 m
9	3000009002+	Câble de connexion	standard	12 m
9	3007011327+	Câble de connexion	sans halogène	6 m
9	3007020467+	Câble de connexion	sans halogène	20 m
10	3007011976	Câble solénoïde VF	standard	1.5 m
10	3000012213	Câble solénoïde VF	standard	6 m
10	3000012214	Câble solénoïde VF	standard	12 m
10	3007013023	Câble solénoïde VF	sans halogène	6 m
10	3007010276	Câble solénoïde VF	sans halogène	20 m
11	3007019644+	iBox câble	standard	1.5 m
11	3007020460+	iBox câble	standard	6 m
11	3007020461+	iBox câble	standard	12 m
11	3007020462+	iBox câble	sans halogène	6 m
11	3007020463+	iBox câble	sans halogène	20 m
12	3007020468+	Câble inverter	standard	6 m
12	3007020469+	Câble inverter	standard	12 m
13	3007010231+	Terminal manuel avec câble		
14	3007020027+	iWin software set		
15	3007019906	iCon Dummy		

## 1.6 iValve – i250 Sets de rechange

- Les pieces les plus courantes toujours disponibles
- Réduction du nombre d'interventions inutiles
- Instructions d'installation détaillées

### iValve – i250 Sets de rechange



#### Etendue de la livraison:

- Distributeur principal complet avec cartouche i250/160
- Distributeur principal complet avec cartouche i250/250
- Cartouche complet pour pompe à main
- Piston RSVQ complet
- Filtre de pilotage complet
- Pilotage complet avec bobine de solénoïde
- Valve de contrôle directionnel

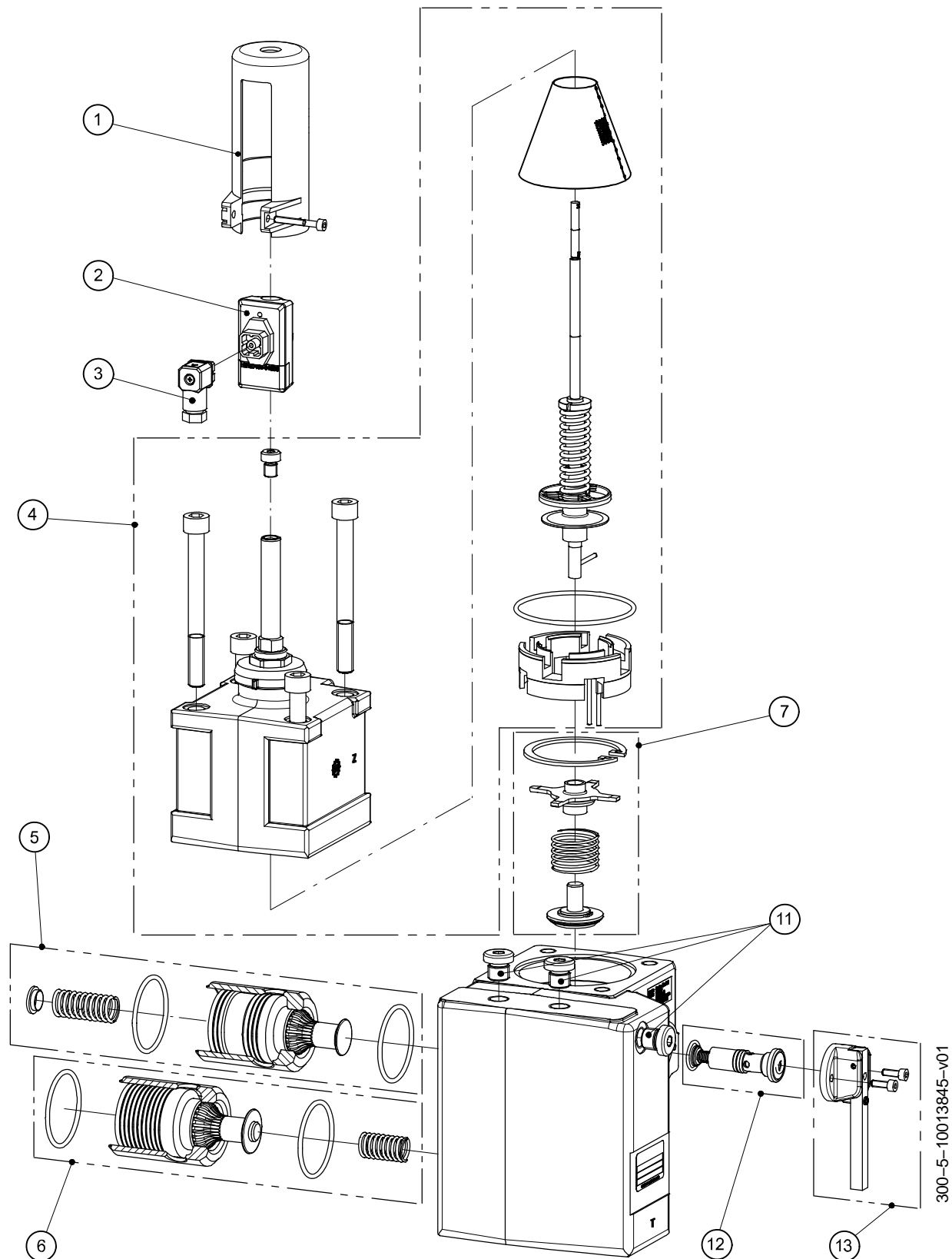
Pos.	Article No.	Désignation	Type	Dimension
1	3007023336	iValve Sets de rechange i250	Sets de rechange	1





## 2 Distrib. à régulation élect. séries LRV / LRV...PM / VF-LRV

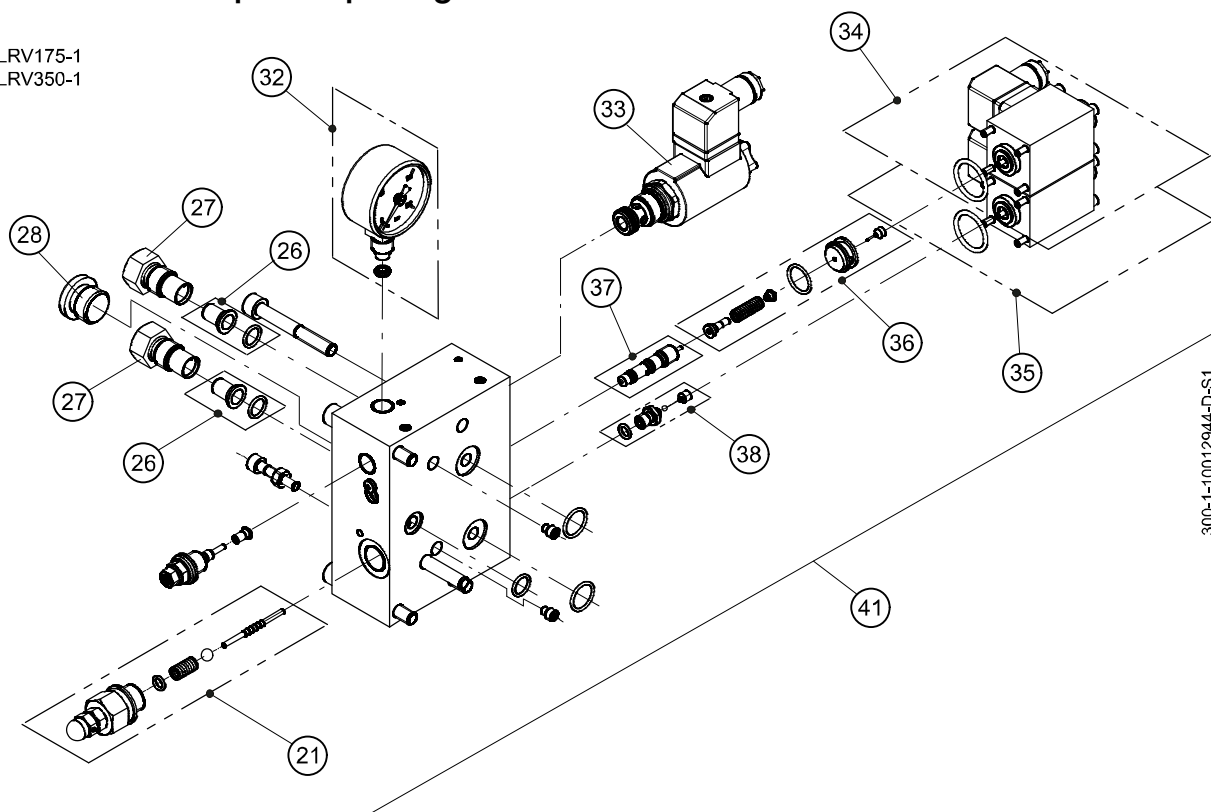
### 2.1 LRV



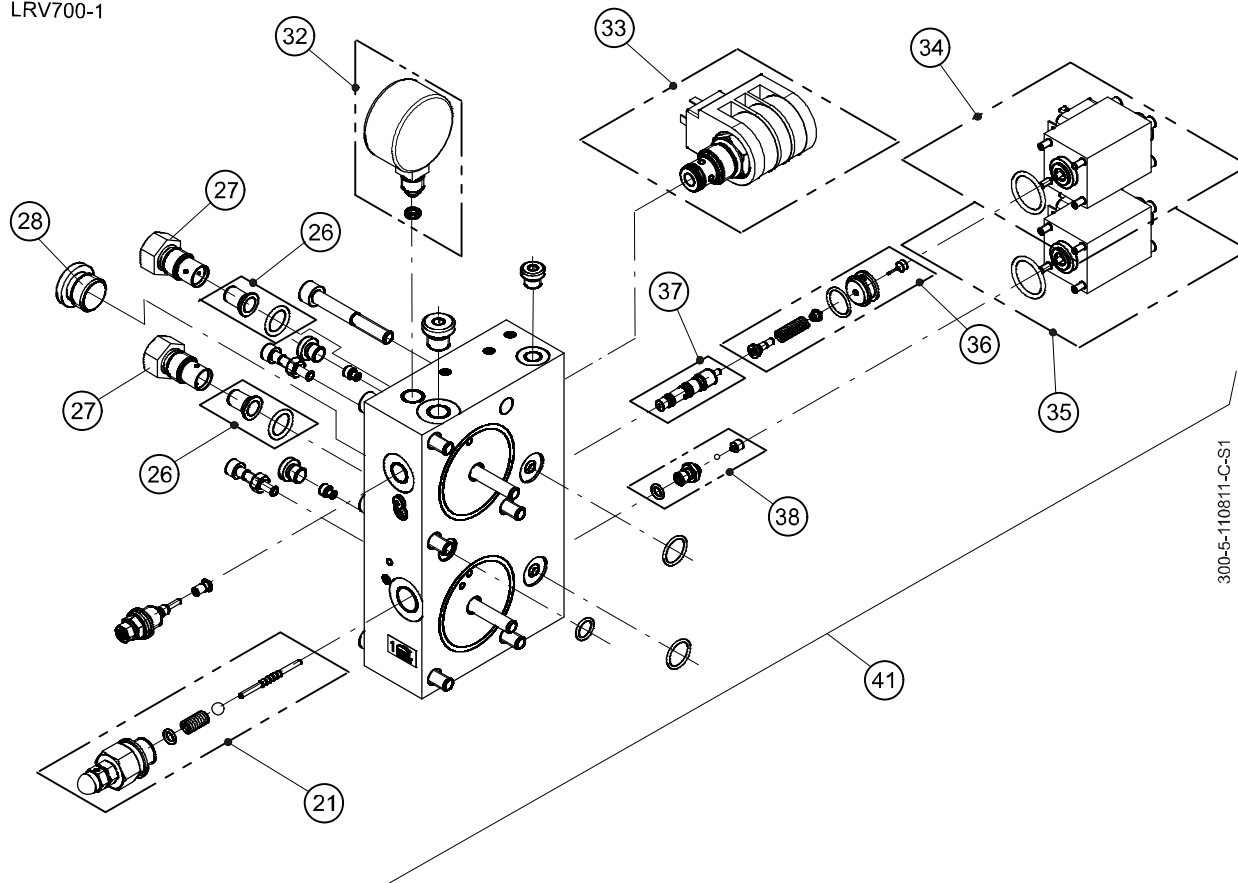
Pos.	Article No.	Désignation	Type	Dimension
1	3007010206	Capuchon emboîtable avec vis	175 / 350 / 700	
2	3007012009+	Capteur Hall, complet	175 / 350 / 700	
3	3000009015+	Câble de valeur réelle avec connecteur	175 / 350 / 700	6 m
3	3000009016+	Câble de valeur réelle avec connecteur	175 / 350 / 700	9 m
3	3000009017+	Câble de valeur réelle avec connecteur	175 / 350 / 700	12 m
3	3000009958+	Câble de valeur réelle avec connecteur	175 / 350 / 700	20 m
4	3007017850	Partie sup. valve (sans capteur / capuchon)	175	45 l
4	3007017851	Partie sup. valve (sans capteur / capuchon)	175	90 l
4	3007017852	Partie sup. valve (sans capteur / capuchon)	175	175 l
4	3007017853	Partie sup. valve (sans capteur / capuchon)	175	250 l
4	3007017854	Partie sup. valve (sans capteur / capuchon)	350	250 l
4	3007017855	Partie sup. valve (sans capteur / capuchon)	350	350 l
4	3007017856	Partie sup. valve (sans capteur / capuchon)	350	500 l
4	3007017857	Partie sup. valve (sans capteur / capuchon)	700	700 l
4	3007017858	Partie sup. valve (sans capteur / capuchon)	700	1000 l
5	3007011147	Piston DESCENTE, complet	175	90 l
5	3007011148	Piston DESCENTE, complet	175	250 l
5	3007011149	Piston DESCENTE, complet	350	500 l
5	3007011150	Piston DESCENTE, complet	700	1000 l
6	3007011151	Piston MONTEE, complet	175	90 l
6	3007011152	Piston MONTEE, complet	175	250 l
6	3007011153	Piston MONTEE, complet	350	500 l
6	3007011155	Piston MONTEE, complet	700	1000 l
7	3000007128	Valve anti-retour, complète	175	
7	3000007129	Valve anti-retour, complète	350	
7	3000304512	Valve anti-retour, complète	700	
11	3000065185	Vis de fermeture VSTI	175 / 350 / 700	G ¼ "
11	3000065219	Vis de fermeture VSTI	700	G ⅜ "
12	3007010142	Logement complet descente de secours précontrainte	175 / 350 / 700	
13	3007010141	Support de la descente de secours, complète	175 / 350 / 700	

## 2.2 LRV Plaque de pilotage

LRV175-1  
LRV350-1



LRV700-1



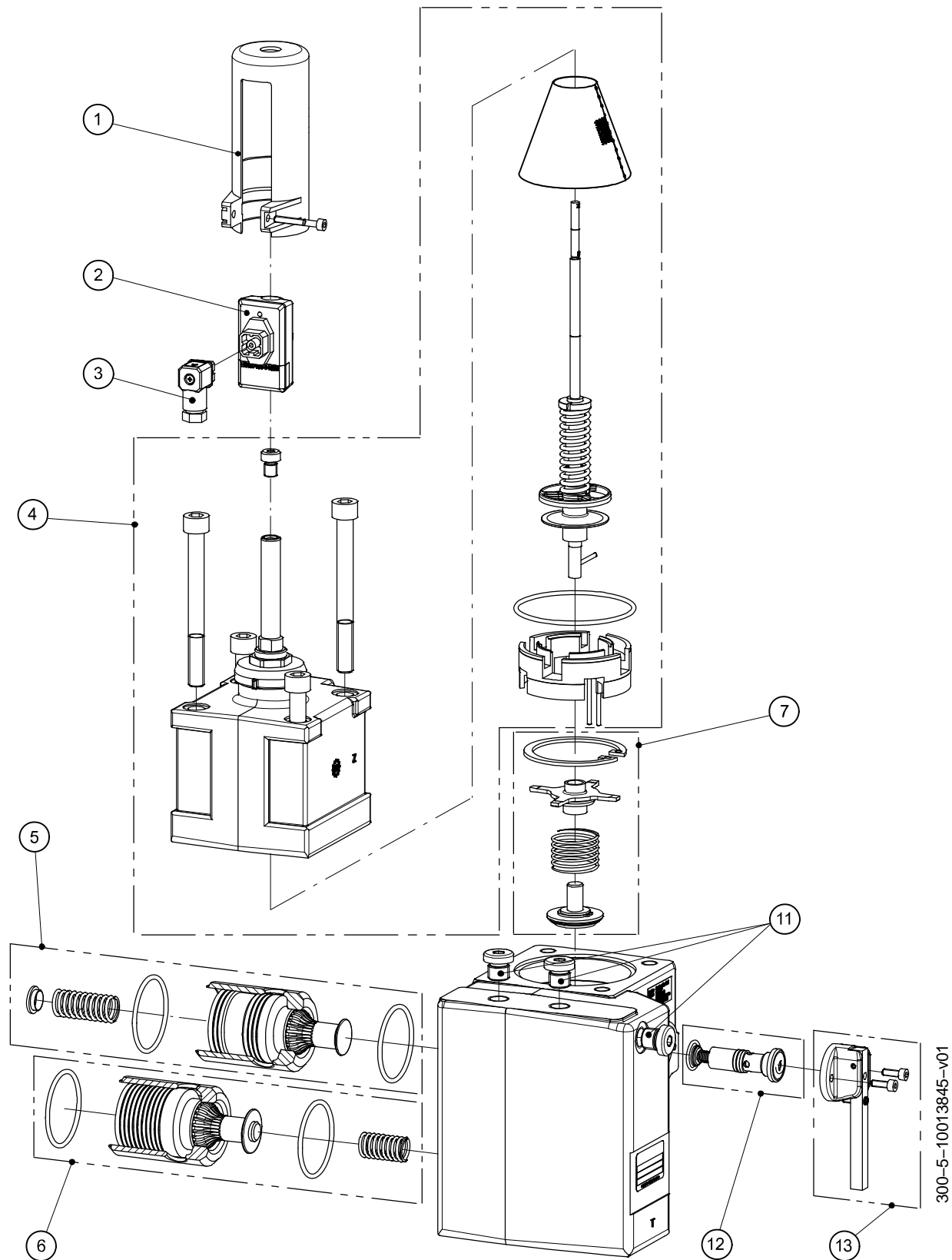
Pos.	Article No.	Désignation	Type	Dimension
21	3007010140	Limiteur de pression, complet	175 / 350 / 700	
26	3007010158	Jeu de filtre pilotage	175 / 350 / 700	
27	3007010195	Jeu de vis de filtre pilotage (sans filtre)	175 / 350	2 Stk.
27	3007010184	Jeu de vis de filtre pilotage (sans filtre)	700	2 Stk.
28	3007010196	Raccord fileté pour mesure complet.	175 / 350 / 700	
32	3007010138	Manomètre complet	175 / 350 / 700	
33	3007017602	Valve de DESCENTE de secours électrique	175 / 350	12 V DC
33	3007017603	Valve de DESCENTE de secours électrique	175 / 350	24 V DC
33	3007018580	Valve de DESCENTE de secours électrique	700	12 V DC
33	3007018581	Valve de DESCENTE de secours électrique	700	24 V DC
34	3007010131	Electro vanne DESCENTE, complet (prise noir)	175 / 350 / 700	
35	3007010132	Electro vanne MONTEE, complet (prise gris)	175 / 350 / 700	
36	3007010143	Commande pilote DESCENTE, complète	175 / 350	
36	3007010148	Commande pilote DESCENTE, complète	700	
37	3000007532+	Tige d'ajustage, complète	175 / 350	
37	3000007675+	Tige d'ajustage, complète	700	
38	3007010144	Commande pilote MONTEE, complète	175 / 350	
38	3007010145	Commande pilote MONTEE, complète	700	
41	3007015527	Plaque de pilotage, complète	175	EN 00
41	3007015528	Plaque de pilotage, complète	350	EN 00
41	3007015529	Plaque de pilotage, complète	700	EN 00
41	3007017552	Plaque de pilotage, complète	175	EN 12 V DC
41	3007017554	Plaque de pilotage, complète	350	EN 12 V DC
41	3007018933	Plaque de pilotage, complète	700	EN 12 V DC
41	3007017553	Plaque de pilotage, complète	175	EN 24 V DC
41	3007017555	Plaque de pilotage, complète	350	EN 24 V DC
41	3007018934	Plaque de pilotage, complète	700	EN 24 V DC
41	3007018930	Plaque de pilotage, complète (120 bar)	175	EN 00
41	3007018931	Plaque de pilotage, complète (120 bar)	175	EN 12 V DC
41	3007018932	Plaque de pilotage, complète (120 bar)	175	EN 24 V DC

## 2.3 LRV Jeu de joints

Pos.	Article No.	Désignation	Type	Dimension
	3007012334	Jeu de points complet, avec valve pilotage DESCENTE	175	
	3007012335	Jeu de points complet, avec valve pilotage DESCENTE	350	
	3007012336	Jeu de points complet, avec valve pilotage DESCENTE	700	



2.4 LRV...PM

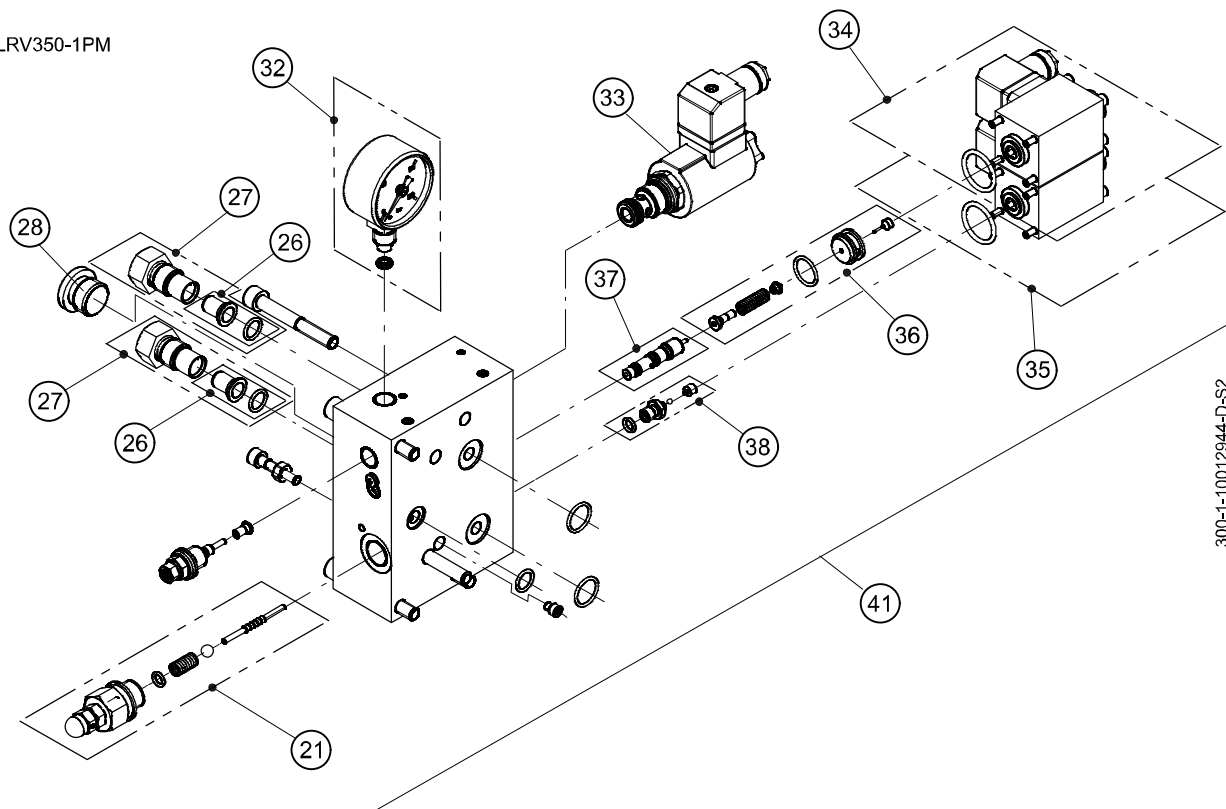




Pos.	Article No.	Désignation	Type	Dimension
1	3007010206	Capuchon emboîtable avec vis	350 / 700	
2	3007012009+	Capteur Hall, complet	350 / 700	
3	3000009015+	Câble de valeur réelle avec connecteur	350 / 700	6 m
3	3000009016+	Câble de valeur réelle avec connecteur	350 / 700	9 m
3	3000009017+	Câble de valeur réelle avec connecteur	350 / 700	12 m
3	3000009958+	Câble de valeur réelle avec connecteur	350 / 700	20 m
4	3007017856	Partie sup. valve (sans capteur / capuchon)	350 BSP	500 l
4	3007018574	Partie sup. valve (sans capteur / capuchon)	350 NPT	500 l
4	3007017858	Partie sup. valve (sans capteur / capuchon)	700 BSP	1000 l
4	3007018575	Partie sup. valve (sans capteur / capuchon)	700 NPT	1000 l
5	3007018576	Piston MONTEE / DESCENTE, complet	350	500 l
5	3007018577	Piston MONTEE / DESCENTE, complet	700	1000 l
6	3007018576	Piston MONTEE / DESCENTE, complet	350	500 l
6	3007018577	Piston MONTEE / DESCENTE, complet	700	1000 l
7	3000007129	Valve anti-retour, complet	350	
7	3000304512	Valve anti-retour, complet	700	
11	3000065185	Vis de fermeture VSTI	350 / 700	G ¼ "
11	3000065219	Vis de fermeture VSTI	700 (1*)	G ⅜ "
12	3007010142	Logement complet descente de secours précontrainte (VN)	350 / 700	
12	3007018962	Logement complet descente de secours (SN)	350 / 700	
13	3007010141	Support de la descente de secours complète	350 / 700	

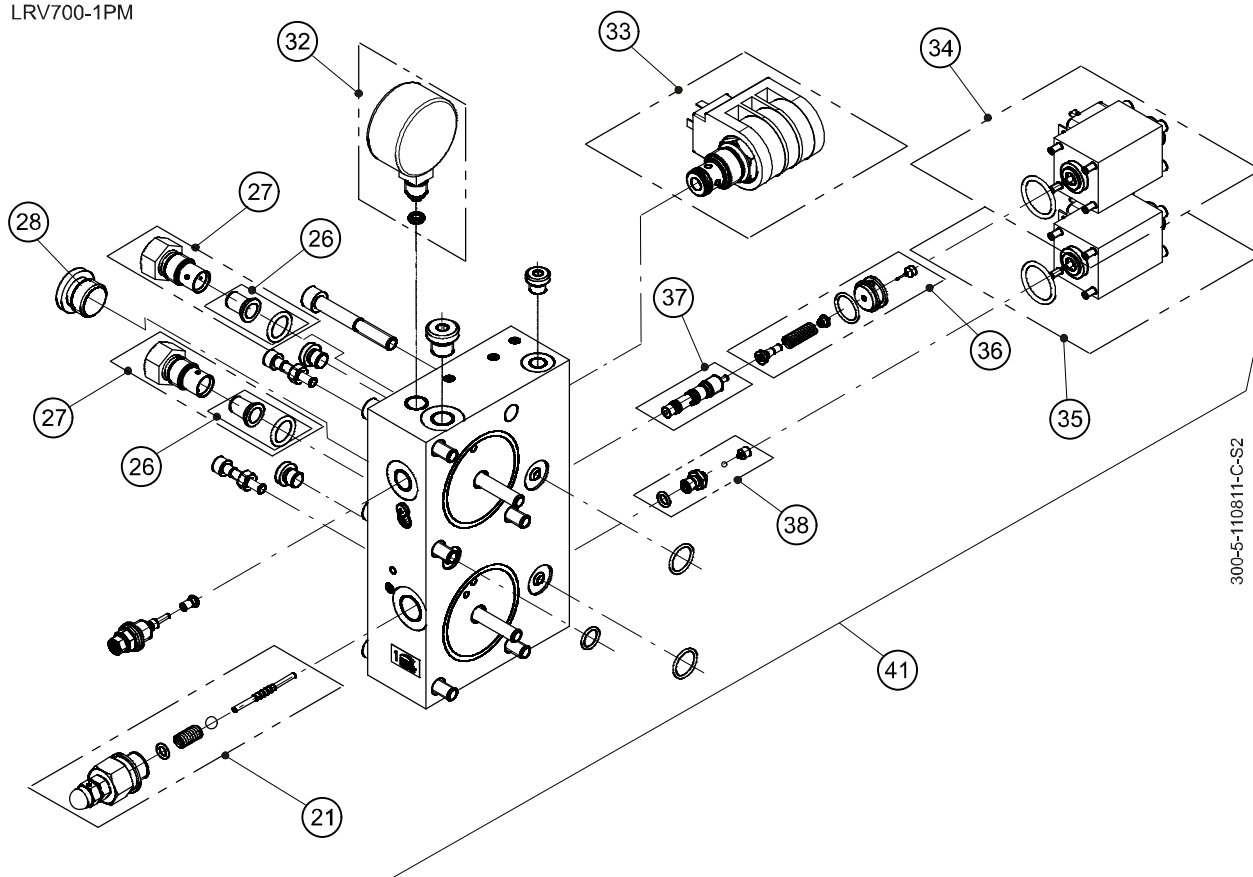
## 2.5 LRV...PM Plaque de pilotage

LRV350-1PM



300-1-10012944-D-S2

LRV700-1PM



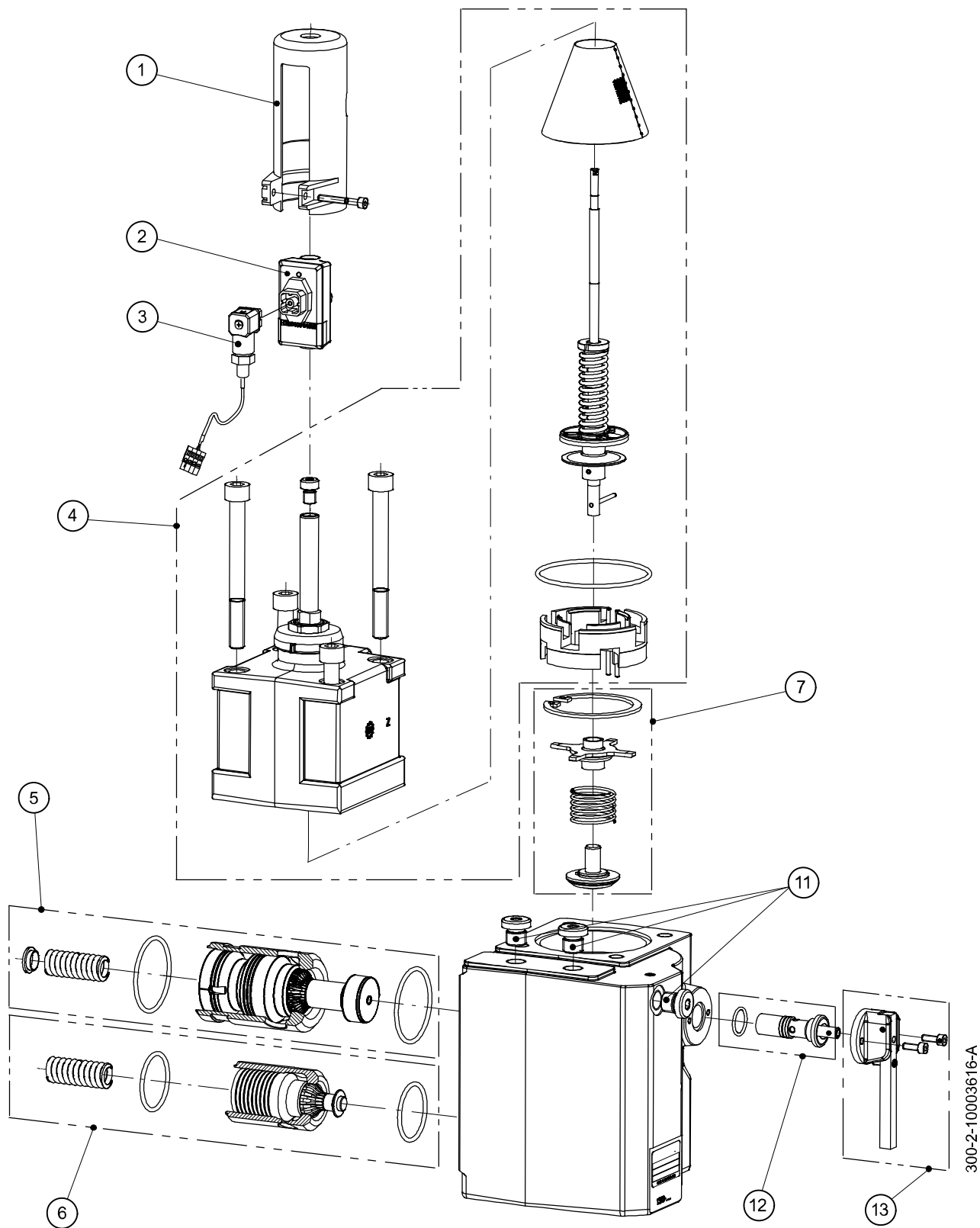
300-5-110811-C-S2

Pos.	Article No.	Désignation	Type	Dimension
21	3007010140	Limiteur de pression, complet	350 / 700	
26	3007010158	Jeu de filtre pilotage	350	
26	3007018645	Jeu de filtre pilotage	700	
27	3007018578	Jeu de vis de filtre pilotage	350	Inclus filtre
27	3007018578	Jeu de vis de filtre pilotage MONTEE	700	Inclus filtre
27	3007018579	Jeu de vis de filtre pilotage DESCENTE	700	Inclus filtre
28	3007010196	Raccord fileté pour mesure cpl.	350 / 700	
32	3007018582	Manomètre complet	350 / 700	
33	3007017602	Valve de descente de secours électrique	350	12 V DC
33	3007017603	Valve de descente de secours électrique	350	24 V DC
33	3007018580	Valve de descente de secours électrique	700	12 V DC
33	3007018581	Valve de descente de secours électrique	700	24 V DC
34	3007010131	Electro vanne DESCENTE, complet (prise noir)	175 / 350 / 700	
35	3007010132	Electro vanne MONTEE, complet (prise gris)	175 / 350 / 700	
36	3007018583	Commande pilote DESCENTE, complète	350	
36	3007018584	Commande pilote DESCENTE, complète	700	
37	3000007675+	Tige d'ajustage, complète	350	
37	3007018002+	Tige d'ajustage, complète	700	
38	3007017321	Commande pilote MONTEE, complète	350 / 700	
41	3007018586	Plaque de pilotage, complète	350	EN 00
41	3007018587	Plaque de pilotage, complète	700	EN 00
41	3007018588	Plaque de pilotage, complète	350	EN 12 V DC
41	3007018590	Plaque de pilotage, complète	700	EN 12 V DC
41	3007018589	Plaque de pilotage, complète	350	EN 24 V DC
41	3007018591	Plaque de pilotage, complète	700	EN 24 V DC

## 2.6 LRV...PM Jeu de joints

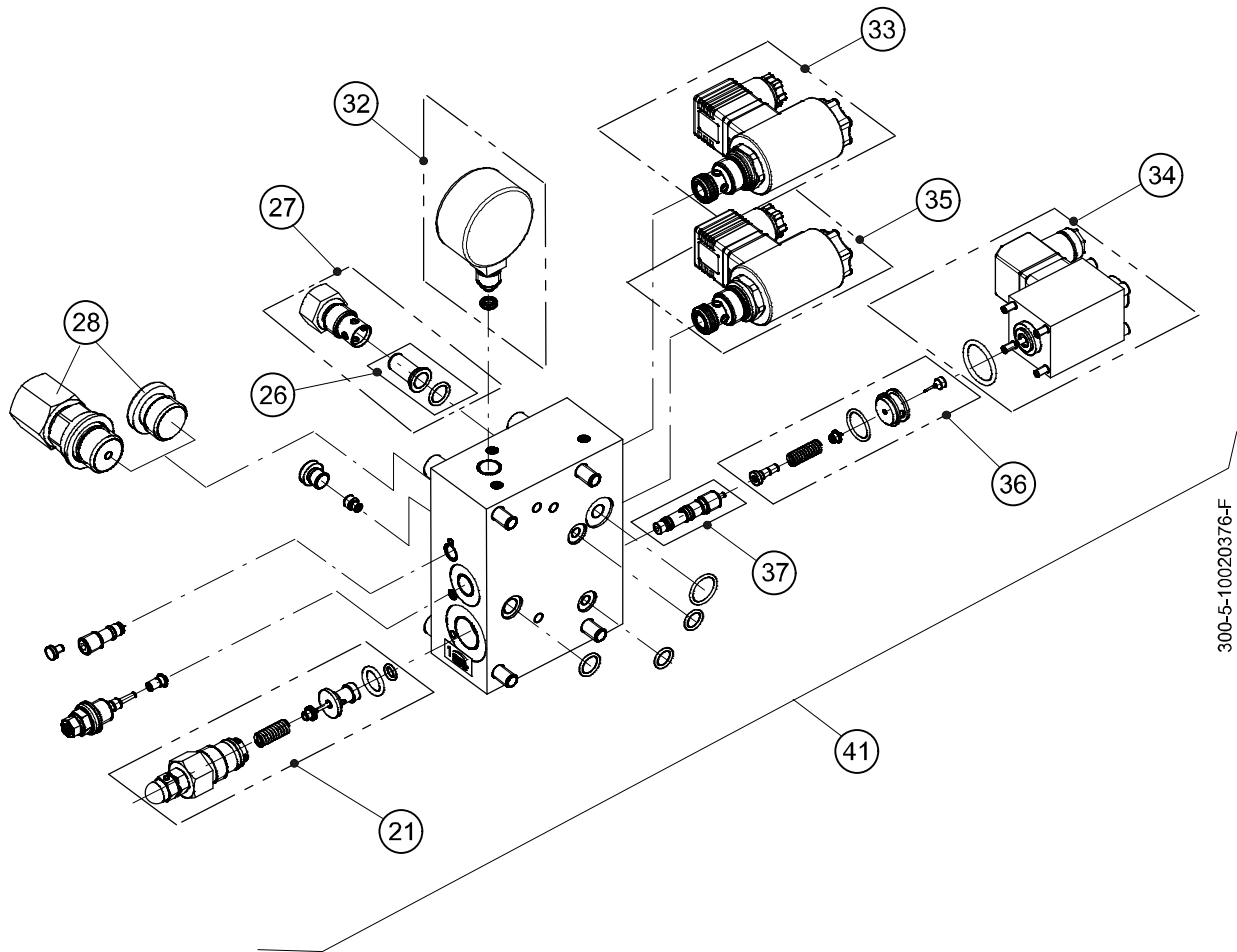
Pos.	Article No.	Désignation	Type	Dimension
	3007019798	Jeu de points complet, avec valve pilotage DESCENTE	350	
	3007019799	Jeu de points complet, avec valve pilotage DESCENTE	700	

2.7 VF-LRV



Pos.	Article No.	Désignation	Type	Dimension
1	3007010206	Capuchon emboîtable avec vis	VF350 / VF700	
2	3007011055+	Capteur Hall, complet	VF350 / VF700	
3	3000009015+	Câble de valeur réelle avec connecteur	VF350 / VF700	6 m
3	3000009016+	Câble de valeur réelle avec connecteur	VF350 / VF700	9 m
3	3000009017+	Câble de valeur réelle avec connecteur	VF350 / VF700	12 m
3	3000009958+	Câble de valeur réelle avec connecteur	VF350 / VF700	20 m
4	3007017854	Partie sup. valve (sans capteur / capuchon)	VF350	250 l
4	3007017855	Partie sup. valve (sans capteur / capuchon)	VF350	350 l
4	3007017856	Partie sup. valve (sans capteur / capuchon)	VF350	500 l
4	3007017857	Partie sup. valve (sans capteur / capuchon)	VF700	700 l
4	3007017858	Partie sup. valve (sans capteur / capuchon)	VF700	1000 l
5	3007010963	Piston DESCENTE, complet	VF350	500 l
5	3007011609	Piston DESCENTE, complet	VF700	1000 l
6	3007010964	Piston MONTEE, complet	VF350	500 l
6	3007011610	Piston MONTEE, complet	VF700	1000 l
7	3000007129	Valve anti-retour, complet	VF350	
7	3000304512	Valve anti-retour, complet	VF700	
11	3000065185	Vis de fermeture VSTI	VF350 / VF700	G ¼ "
11	3000065219	Vis de fermeture VSTI	VF700 (1*)	G ⅜ "
12	3007010142	Logement complet descente de secours précontrainte	VF350 / VF700	
13	3007010141	Support de la descente de secours complète	VF350 / VF700	

## 2.8 VF-LRV Plaque de pilotage



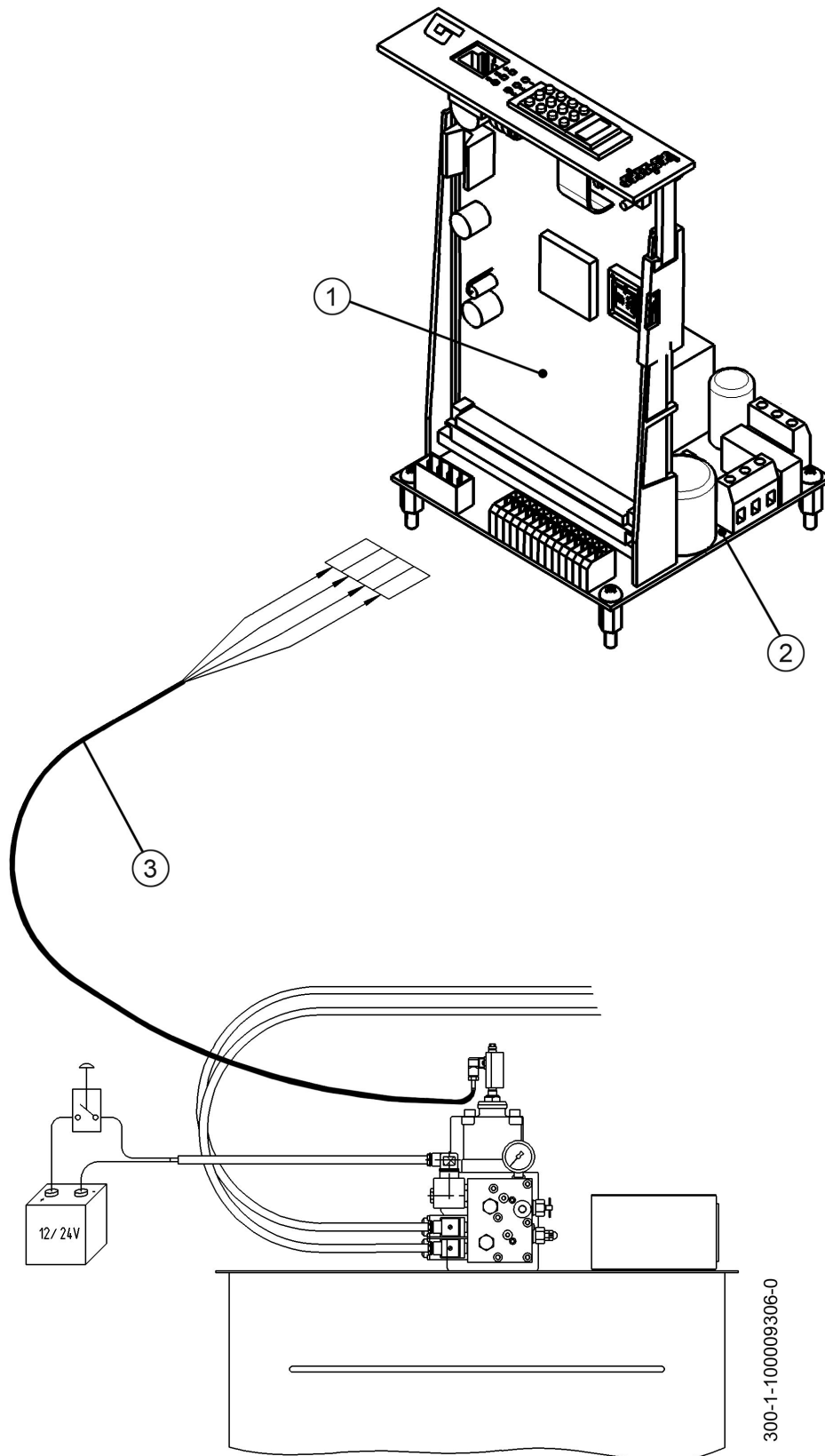
300-5-10020376-F

Pos.	Article No.	Désignation	Type	Dimension
21	3000305758+	Limiteur de pression, complet	VF350 / VF700	VF
26	3007010975	Pilot filter	VF350 / VF700	L 23
27	3007010974	Vis de filtre pilotage (avec filtre)	VF350 / VF700	4 x Ø4
28	3007010196	Raccord fileté pour mesure cpl.	VF350 / VF700	
32	3007010138	Manomètre complet	VF350 / VF700	
33	3007019807	Vanne d'arrêt d'urgence électrique	VF350 / VF700	230 V AC
33	3007019806	Vanne d'arrêt d'urgence électrique	VF350 / VF700	115 V AC
33	3007019805	Vanne d'arrêt d'urgence électrique	VF350 / VF700	24 V DC
34	3007010131	Electro vanne DESCENTE, complet (prise noir)	VF350 / VF700	
35	3007017602	Valve de DESCENTE de secours électrique	VF350	12 V DC
35	3007017603	Valve de DESCENTE de secours électrique	VF350	24 V DC
35	3007018580	Valve de DESCENTE de secours électrique	VF700	12 V DC
35	3007018581	Valve de DESCENTE de secours électrique	VF700	24 V DC
36	3007010978	Commande pilote DESCENTE, complète	VF350	
36	3007010148	Commande pilote DESCENTE, complète	VF700	
37	3000010345+	Tige d'ajustage, complète	VF350	
37	3000007675+	Tige d'ajustage, complète	VF700	
41	3007017766	Plaque de pilotage, complète	VF350	EN 00
41	3007018497	Plaque de pilotage, complète	VF700	EN 00
41	3007017767	Plaque de pilotage, complète	VF350	EN 12 V DC
41	3007018498	Plaque de pilotage, complète	VF700	EN 12 V DC
41	3007017768	Plaque de pilotage, complète	VF350	EN 24 V DC
41	3007018499	Plaque de pilotage, complète	VF700	EN 24 V DC

## 2.9 VF-LRV Jeu de joints

Pos.	Article No.	Désignation	Type	Dimension
	3007018602	Jeu de joints complet avec valve pilotage DESCENTE	VF350	
	3007018603	Jeu de points complet avec valve pilotage DESCENTE	VF700	

2.10 LRV / LRV...PM Électronique

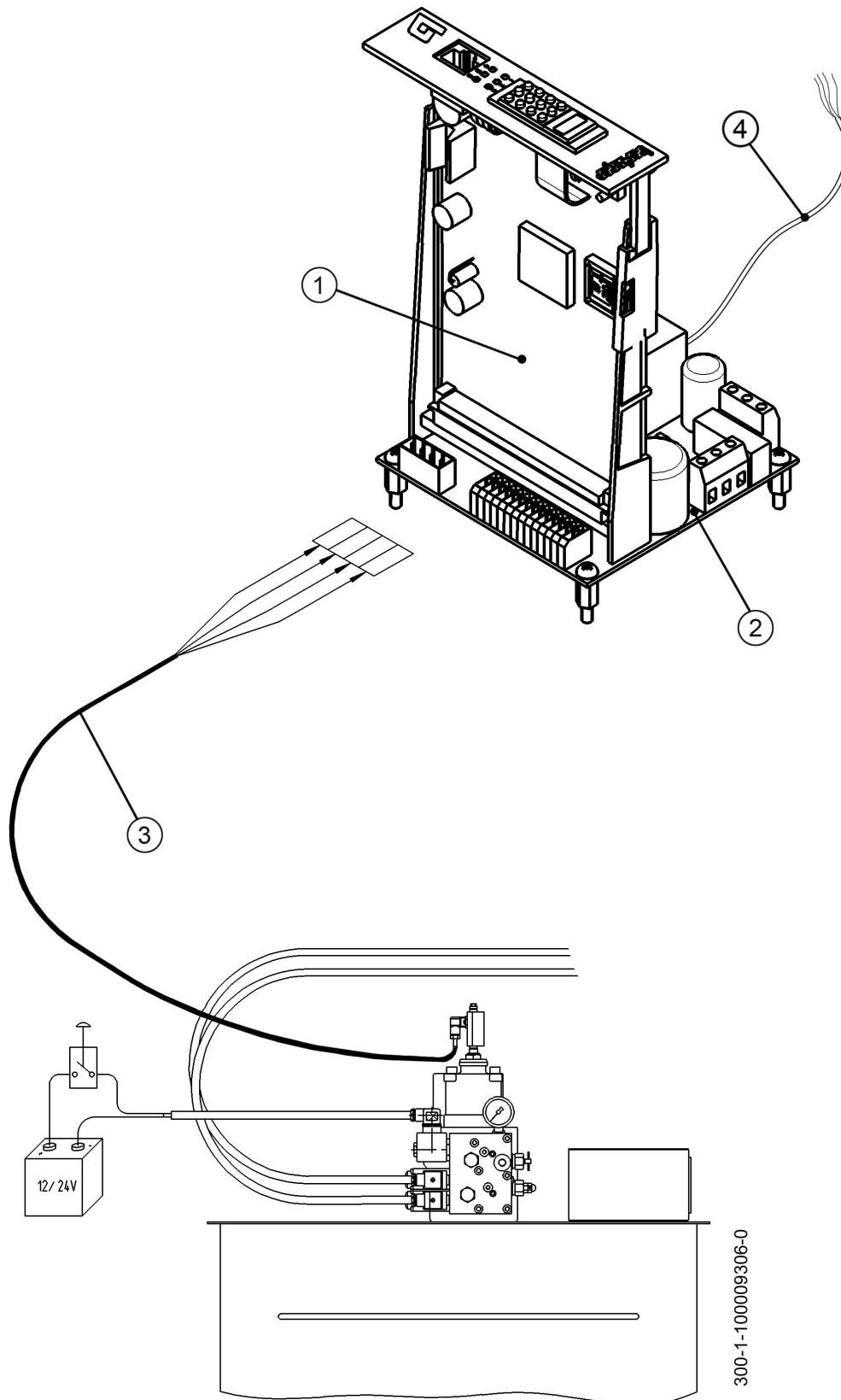


300-1-100009306-0



Pos.	Article No.	Désignation	Type	Dimension
1	3007010590+	Carte de régulation Delta Controller	175 / 350 / 700	
2	3007013534+	Rack d'alimentation NTA-2	115 V	100 / 115 / 120 V
2	3007013535+	Rack d'alimentation NTA-2	230 V	220 / 230 / 240 V
2	3007013536+	Rack d'alimentation NTA-2	400 V	380 / 400 / 440 V
2	3007018437+	Rack d'alimentation NTA-2 CSA	115 V	100 / 115 / 120 V
2	3007018438+	Rack d'alimentation NTA-2 CSA	230 V	220 / 230 / 240 V
3	3007018167+	Câble de connexion		6 m
3	3007010472+	Câble de connexion		1.5 m
3	3000009002+	Câble de connexion		12 m
3	3007015988+	Câble de connexion		20 m
3	3007011327+	Câble de connexion	sans halogène	6 m
3	3007011329+	Câble de connexion	sans halogène	12 m
3	3007020467+	Câble de connexion	sans halogène	20 m
	3007020027+	Logiciel avec câble de connexion	iWin / WinDelta32	

## 2.11 VF-LRV Électronique



Pos.	Article No.	Désignation	Type	Dimension
1	3000305012+	Carte de régulation VF Delta Controller	VF350 / VF700	
2	3007013537+	Rack d'alimentation VF-NTA-2	115 V	100 / 115 / 120 V
2	3007013538+	Rack d'alimentation VF-NTA-2	230 V	220 / 230 / 240 V
2	3007013539+	Rack d'alimentation VF-NTA-2	400 V	380 / 400 / 440 V
3	3007018167+	Câble de connexion		6 m
3	3007010472+	Câble de connexion		1.5 m
3	3007009002+	Câble de connexion		12 m
3	3000015988+	Câble de connexion		20 m
3	3007011327+	Câble de connexion	sans halogène	6 m
3	3007011329+	Câble de connexion	sans halogène	12 m
3	3007020467+	Câble de connexion	sans halogène	20 m
	3007020027+	Logiciel avec câble de connexion	iWin / WinDelta32	
4	3007013502+	Câble inverter	VF-NTA-2	6 m

## 2.12 LRV Sets de rechange

- Les pieces les plus courantes toujours disponibles
- Réduction du nombre d'interventions inutiles

### LRV Sets de rechange mécanique



#### Etendue de la livraison:

- Piston DESCENTE pour LRV 175 jusqu'à 250 litres
- Piston DESCENTE pour LRV 350 jusqu'à 500 litres
- Set de filtres pilotage
- Joint torique pour valve princ. de DESC. du LRV 175
- Joint torique pour valve princ. de DESC. du LRV 350
- Joint torique pour valve princ. de DESC. du LRV 700
- Pompe à main avec clapet anti-retour (EHP)
- Manœuvre de secours, descente complète
- Documentation complète

### LRV Sets de rechange électrique



#### Etendue de la livraison:

- Carte électronique DELCON
- Boîtier d'alimentation NTA-2
- Câble de valeur réelle 9 m
- Capteur à effet hall
- Electro-aimant MONTÉE / DESCENTE complet
- Documentation complète

Pos.	Article No.	Désignation	Type	Dimension
1	3007014930	LRV Sets de rechange mécanique	Sets de rechange	1
2	3007014998	LRV Sets de rechange électrique 115V	Sets de rechange	1
2	3007014931	LRV Sets de rechange électrique 230V	Sets de rechange	1
2	3007014932	LRV Sets de rechange électrique 400V	Sets de rechange	1

## 2.13 VF-LRV Sets de rechange

- Les pieces les plus courantes toujours disponibles
- Réduction du nombre d'interventions inutiles

VF-LRV Sets de rechange mécanique



VF-LRV Sets de rechange électrique



**Etendue de la livraison:**

- Piston MONTEE VF-LRV 350
- Piston DESCENTE pour VF-LRV 350 jusqu'à 500 litres
- Filtre de pilotage VF-LRV 350
- Joint torique pour valve princ. de DESC. du VF-LRV 350
- Pompe à main avec clapet anti-retour (EHP)
- Manœuvre de secours, descente complète
- Documentation complète

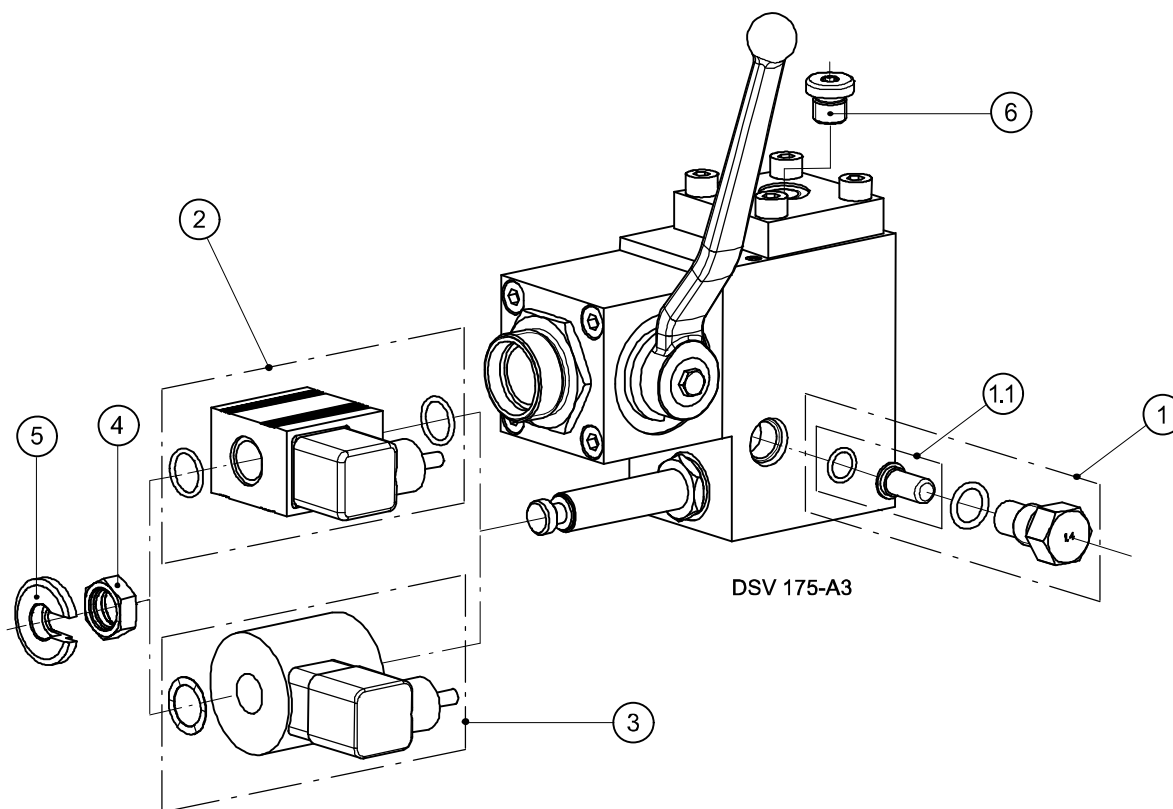
**Etendue de la livraison:**

- Carte électronique VF-DELCON
- Boîtier d'alimentation VF-NTA-2
- Câble de valeur réelle 9 m
- Capteur à effet hall VF-LRV
- Electro-aimant DESCENTE complet
- Documentation complète

Pos.	Article No.	Désignation	Type	Dimension
1	3007018166	Sets de rechange mécanique	Sets de rechange	1
2	3007019304	Sets de rechange électrique 230V	Sets de rechange	1
2	3007018157	Sets de rechange électrique 400V	Sets de rechange	1

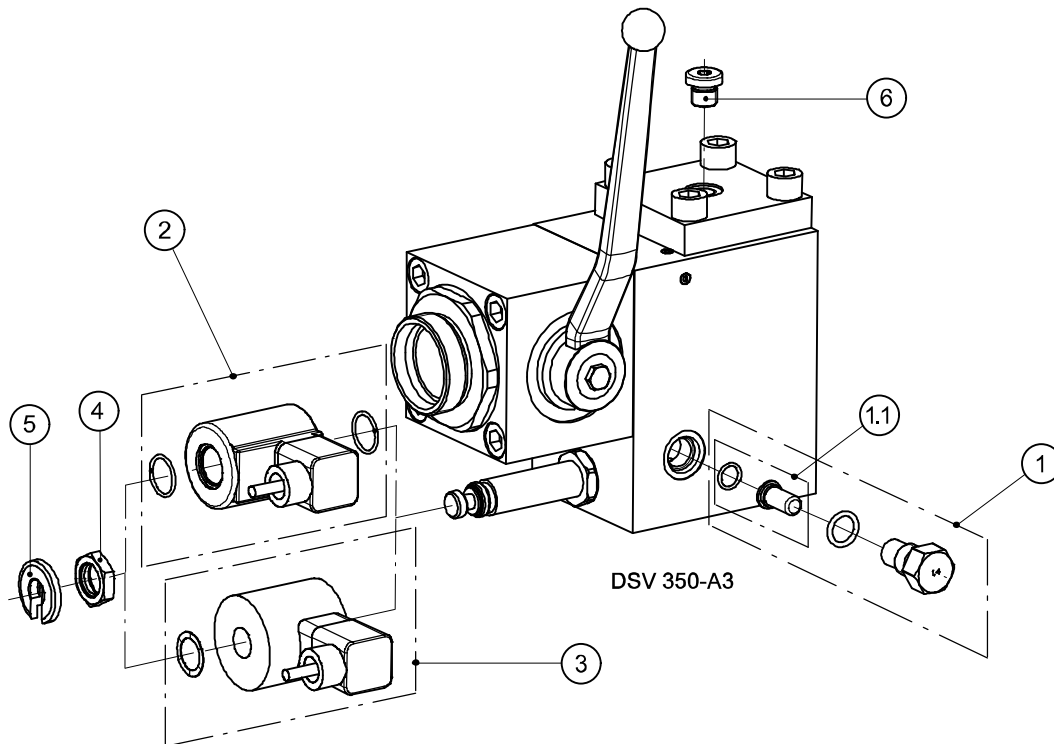
### 3 Valve de sécurité séries de types DSV-A3

#### 3.1 DSV 175-A3



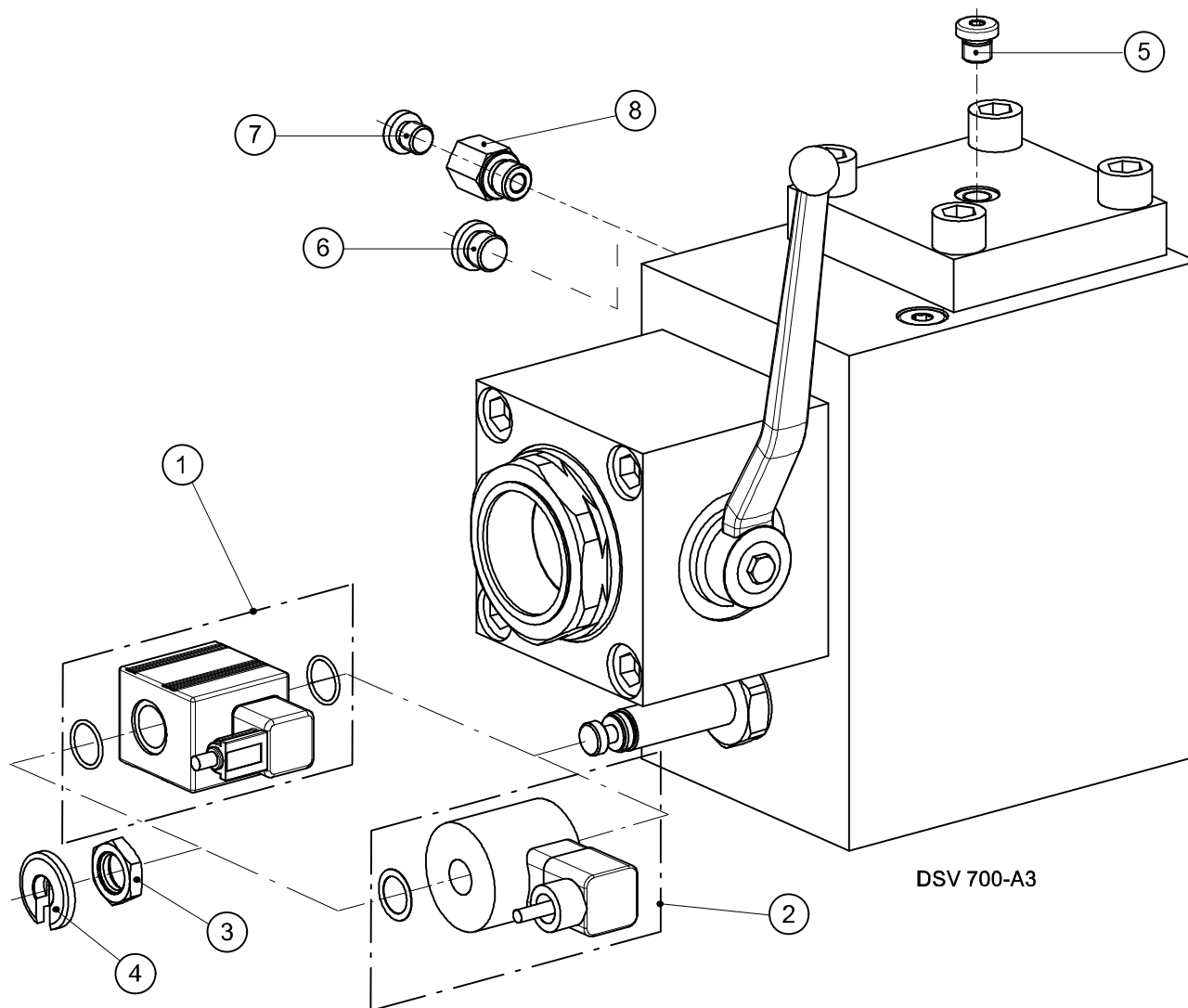
Pos.	Article No.	Désignation	Type	Caractéristiques électriques
1	3007019494	Vis du filtre complète	DSV 175-A3	
1.1	3007010975	Tamis du filtre complet	DSV 175-A3	
2	3007019334+	L'électro-aimant complet	DSV 175-A3	230 V AC 50 Hz / —
3	3007019330+	L'électro-aimant complet	DSV 175-A3	230 V AC 50 Hz / 12 V DC
3	3007019331+	L'électro-aimant complet	DSV 175-A3	230 V AC 50 Hz / 24 V DC
4	3007019658	Écrou M16x1	DSV 175-A3	
5	3007019654	Adaptateur manœuvre de secours descente	DSV 175-A3	
6	3007018508	Bouchon fileté G ¼	DSV 175-A3	

### 3.2 DSV 350-A3



Pos.	Article No.	Désignation	Type	Caractéristiques électriques
1	3007019494	Vis du filtre complète	DSV 350-A3	
1.1	3007010975	Tamis du filtre complet	DSV 350-A3	
2	3007019666+	L'électro-aimant complet	DSV 350-A3	230 V AC 50 Hz / —
3	3007019571+	L'électro-aimant complet	DSV 350-A3	230 V AC 50 Hz / 12 V DC
3	3007019572+	L'électro-aimant complet	DSV 350-A3	230 V AC 50 Hz / 24 V DC
4	3007019703	Écrou M18x1,5	DSV 350-A3	
5	3007019654	Adaptateur manoeuvre de secours descente	DSV 350-A3	
6	3007018508	Bouchon fileté G ¼	DSV 350-A3	

## 3.3 DSV 700-A3



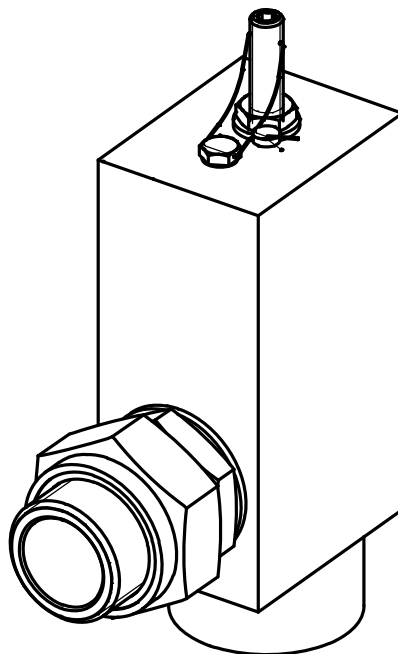
DSV 700-A3

Pos.	Article No.	Désignation	Type	Caractéristiques électriques
1	3007019666+	L'électro-aimant complet	DSV 700-A3	230 V AC 50 Hz / —
2	3007019571+	L'électro-aimant complet	DSV 700-A3	230 V AC 50 Hz / 12 V DC
2	3007019572+	L'électro-aimant complet	DSV 700-A3	230 V AC 50 Hz / 24 V DC
3	3007019703	Écrou M18x1,5	DSV 700-A3	
4	3007019654	Adaptateur manœuvre de secours descente	DSV 700-A3	
5	3007018508	Bouchon fileté G ¼	DSV 700-A3	
6	3000065219	Bouchon fileté G ⅜ (standard)	DSV 700-A3	
7	3007018508	Bouchon fileté G ¼ (en option)	DSV 700-A3	
8	3007018146	Raccord fileté RI ⅜ ED x ¼ (en option)	DSV 700-A3	



## 4 Valve parachute séries de types RSG

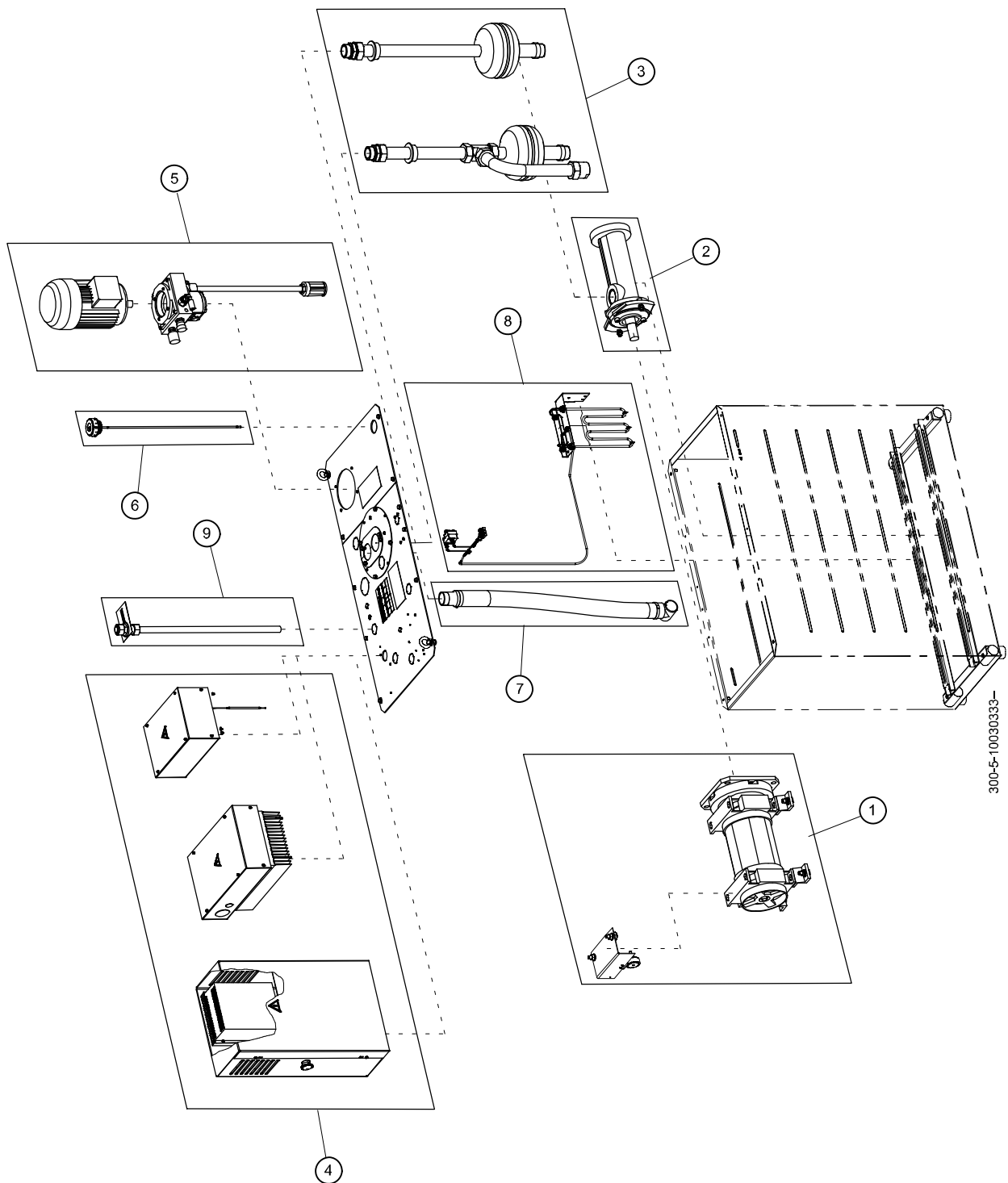
### 4.1 RSG 55 / 70 / 90



Pos.	Article No.	Désignation	Type	
	3007023470	Remplacement de la valve parachute	SPP RSG55-P1 / M1	
	3007023471	Remplacement de la valve parachute	SPP RSG55-P11 / 4 / M1	
	3007023472	Remplacement de la valve parachute	SPP RSG55-P11 / 2 / M1	
	3007023473	Remplacement de la valve parachute	SPP RSG70-P11 / 4 / M1½	
	3007023474	Remplacement de la valve parachute	SPP RSG70-P11 / 2 / M1½	
	3007023475	Remplacement de la valve parachute	SPP RSG70-P2 / M1½	
	3007023476	Remplacement de la valve parachute	SPP RSG90-P2 / M2	
	3007023477	Remplacement de la valve parachute	SPP RSG90-P2 / M1½	



Aperçu des pièces du centrale  
Comfort Line / Eco Line

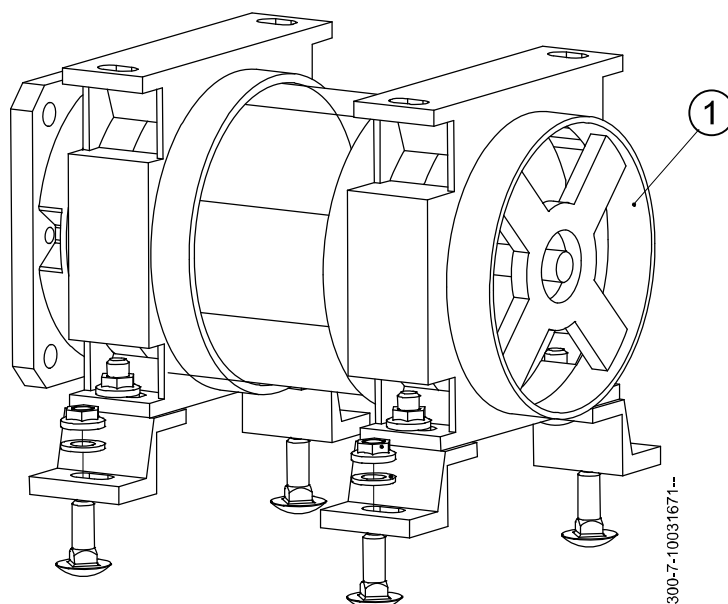


300-5-10030333-

①	Moteur	④	Démarrateur progressif / Bloc d'alimentation	⑦	Tuyau de retour
②	Pompe	⑤	Isonivelage	⑧	Chauffage
③	Amortisseurs de pulsation	⑥	Bouchon de remplissage d'huile	⑨	Raccord refroidisseurs

# 1 Électrique moteur

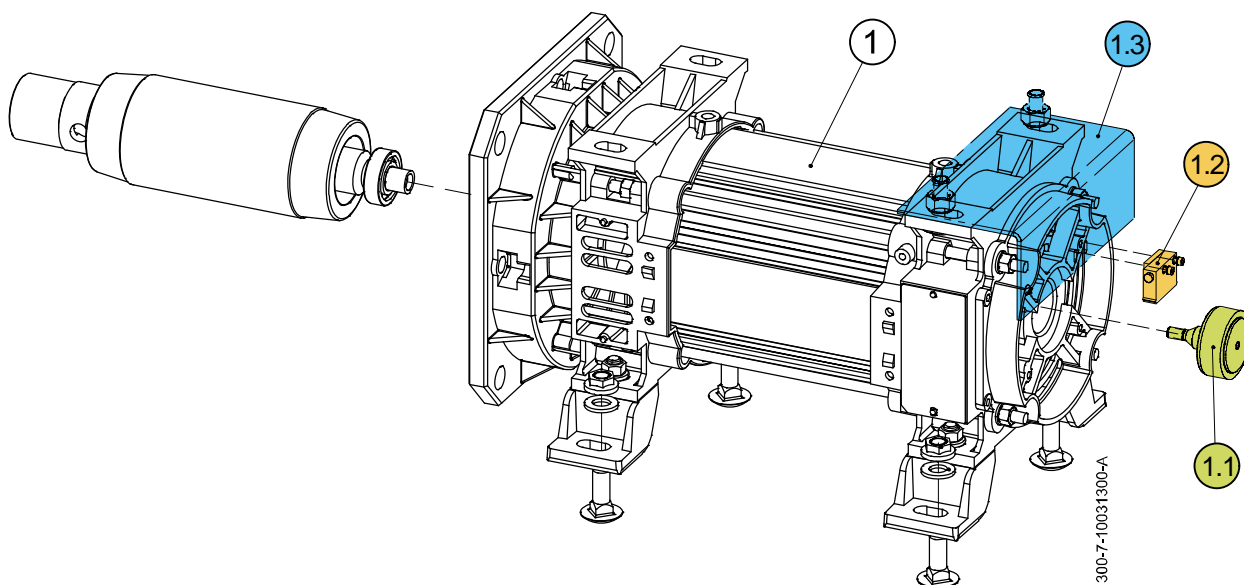
## 1.1 Saturn Beta



Pos.	Article No.	Désignation	Puissance	Désignation	Fréquence	Flèche
1	3007015990+	Électrique moteur	3.0 kW	400 V	50 Hz	A
1	3007015991+	Électrique moteur	4.4 kW	400 V	50 Hz	A
1	3007015992+	Électrique moteur	6.0 kW	400 V	50 Hz	A
1	3007015993+	Électrique moteur	7.7 kW	400 V	50 Hz	A
1	3007015994+	Électrique moteur	9.5 kW	400 V	50 Hz	A
1	3007019152+	Électrique moteur	9.5 kW	400 V	50 Hz	C
1	3007019155+	Électrique moteur	9.5 kW	400 V	50 Hz	AC
1	3007015995+	Électrique moteur	11.0 kW	400 V	50 Hz	A
1	3007019153+	Électrique moteur	11.0 kW	400 V	50 Hz	C
1	3007019156+	Électrique moteur	11.0 kW	400 V	50 Hz	AC
1	3007018158+	Électrique moteur	12.5 kW	400 V	50 Hz	A
1	3007019154+	Électrique moteur	12.5 kW	400 V	50 Hz	C
1	3007019157+	Électrique moteur	12.5 kW	400 V	50 Hz	AC
1	3007012029+	Électrique moteur	14.7 kW	400 V	50 Hz	A
1	3007012034+	Électrique moteu	14.7 kW	400 V	50 Hz	C
1	3007015354+	Électrique moteur	14.7 kW	400 V	50 Hz	AC
1	3007012030+	Électrique moteur	16.0 kW	400 V	50 Hz	A

Pos.	Article No.	Désignation	Puissance	Désignation	Fréquence	Flèche
1	3007011836+	Électrique moteur	16.0 kW	400 V	50 Hz	C
1	3007015354+	Électrique moteur	16.0 kW	400 V	50 Hz	AC
1	3007012030+	Électrique moteur	16.0 kW	400 V	50 Hz	A
1	3007011836+	Électrique moteur	16.0 kW	400 V	50 Hz	C
1	3007015355+	Électrique moteur	16.0 kW	400 V	50 Hz	AC
1	3007011791+	Électrique moteur	20.0 kW	400 V	50 Hz	C
1	3007015356+	Électrique moteur	20.0 kW	400 V	50 Hz	AC
1	3007011837+	Électrique moteur	24.0 kW	400 V	50 Hz	C
1	3007015357+	Électrique moteur	24.0 kW	400 V	50 Hz	AC
1	3007011808+	Électrique moteur	28.0 kW	400 V	50 Hz	C
1	3007015358+	Électrique moteur	28.0 kW	400 V	50 Hz	AC
1	3007012035+	Électrique moteur	33.0 kW	400 V	50 Hz	C
1	3007012036+	Électrique moteur	40.0 kW	400 V	50 Hz	C
1	3007012037+	Électrique moteur	47.0 kW	400 V	50 Hz	C
1	3007012038+	Électrique moteur	60.0 kW	400 V	50 Hz	C
1	3007012039+	Électrique moteur	77.0 kW	400 V	50 Hz	C

## 1.2 Saturn Alpha



Pos.	Article No.	Désignation	Puissance	Désignation	Fréquence	Flèche
1	3007018619	Électrique moteur	4.4 kW	400 V	50 Hz	A
1	3007018621	Électrique moteur	6.0 kW	400 V	50 Hz	A
1	3007018622	Électrique moteur	7.7 kW	400 V	50 Hz	A
1	3007018623	Électrique moteur	9.5 kW	400 V	50 Hz	A
1	3007018628	Électrique moteur	9.5 kW	400 V	50 Hz	C
1	3007018624	Électrique moteur	11.0 kW	400 V	50 Hz	A
1	3007018629	Électrique moteur	11.0 kW	400 V	50 Hz	C
1	3007018625	Électrique moteur	12.5 kW	400 V	50 Hz	A
1	3007018630	Électrique moteur	12.5 kW	400 V	50 Hz	C
1	3007018626	Électrique moteur	14.7 kW	400 V	50 Hz	A
1	3007018631	Électrique moteur	14.7 kW	400 V	50 Hz	C
1	3007018627	Électrique moteur	16.0 kW	400 V	50 Hz	A
1	3007018632	Électrique moteur	16.0 kW	400 V	50 Hz	C
1	3007018633	Électrique moteur	20.0 kW	400 V	50 Hz	C
1	3007018634	Électrique moteur	24.0 kW	400 V	50 Hz	C
1	3007018635	Électrique moteur	28.0 kW	400 V	50 Hz	C
1	3007018636	Électrique moteur	33.0 kW	400 V	50 Hz	C
1	3007018637	Électrique moteur	40.0 kW	400 V	50 Hz	C
1	3007018638	Électrique moteur	47.0 kW	400 V	50 Hz	C

Pos.	Article No.	Désignation	Puissance	Désignation	Fréquence	Flèche
1	3007018639	Électrique moteur	60.0 kW	400 V	50 Hz	C
1	3007018640	Électrique moteur	77.0 kW	400 V	50 Hz	C

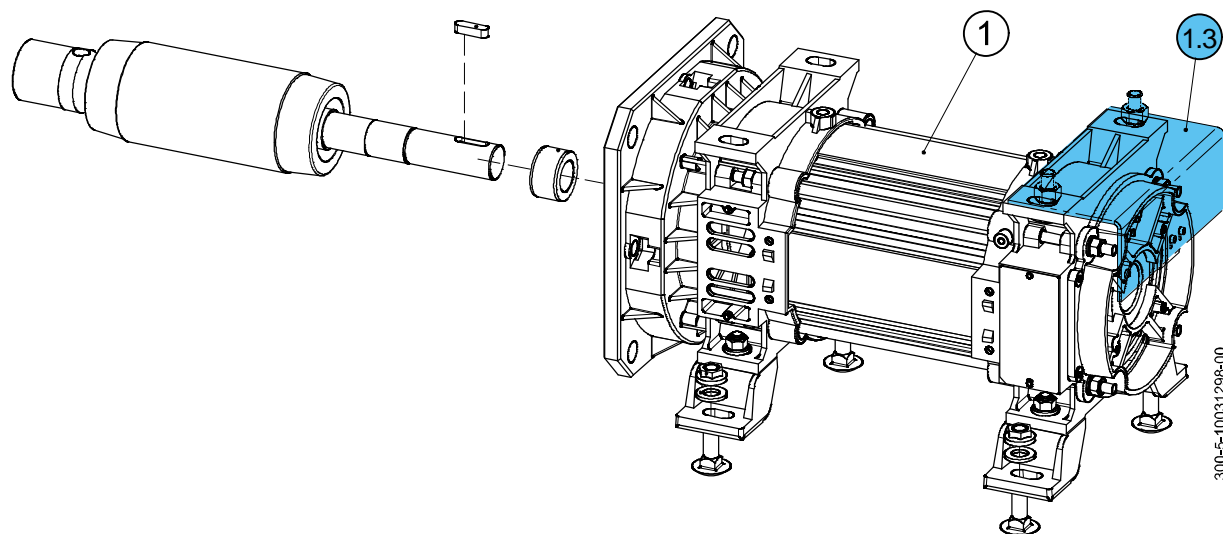
### 1.2.1 Anneau magnétique & capteur

Pos.	Article No.	Désignation	
1.1	3007011833+	Anneau magnétique avec support	
1.2	3000010882+	Capteur magnétique	

### 1.2.2 Plaque de réception

Pos.	Article No.	Désignation	
1.3	–	Plaque de réception sur demande	

## 1.3 Orion Alpha



Pos.	Article No.	Désignation	Puissance	Désignation	Fréquence	Flèche
1	3007018208	Électrique moteur	9.5 kW	400 V	50 Hz	C
1	3007018209	Électrique moteur	11.0 kW	400 V	50 Hz	C
1	3007018210	Électrique moteur	14.7 kW	400 V	50 Hz	C
1	3007018212	Électrique moteur	16.0 kW	400 V	50 Hz	C
1	3007018213	Électrique moteur	20.0 kW	400 V	50 Hz	C
1	3007018214	Électrique moteur	24.0 kW	400 V	50 Hz	C
1	3007018215	Électrique moteur	28.0 kW	400 V	50 Hz	C
1	3007018216	Électrique moteur	33.0 kW	400 V	50 Hz	C
1	3007018217	Électrique moteur	40.0 kW	400 V	50 Hz	C

### 1.3.1 Plaque de réception

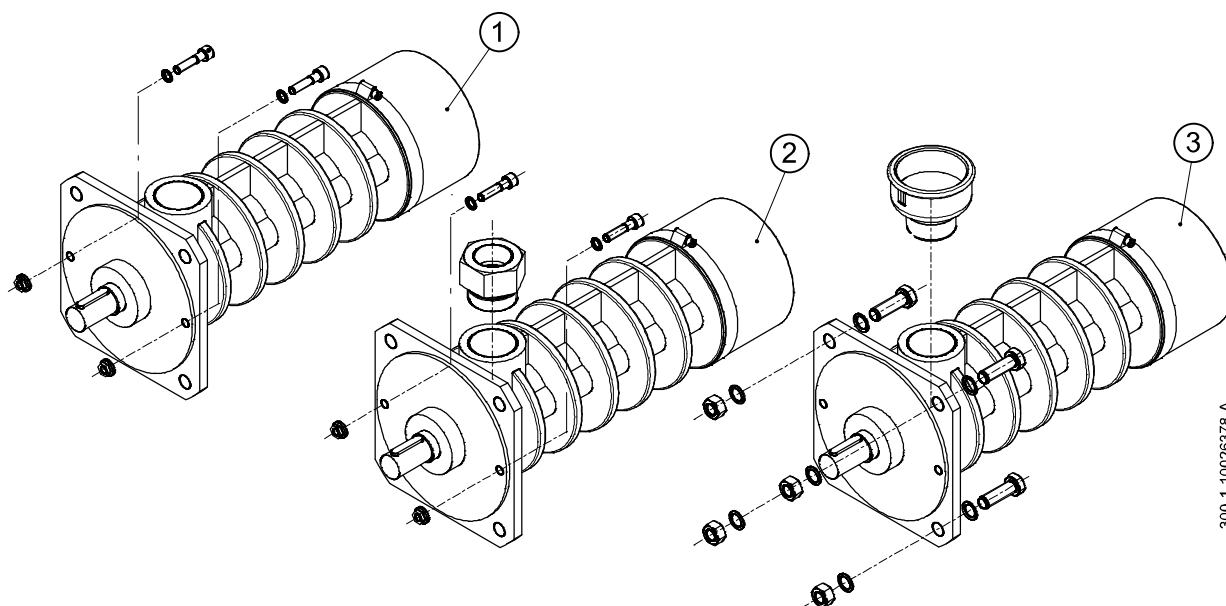
Pos.	Article No.	Désignation
1.3	-	Plaque de réception sur demande





## 2 Pompes principales

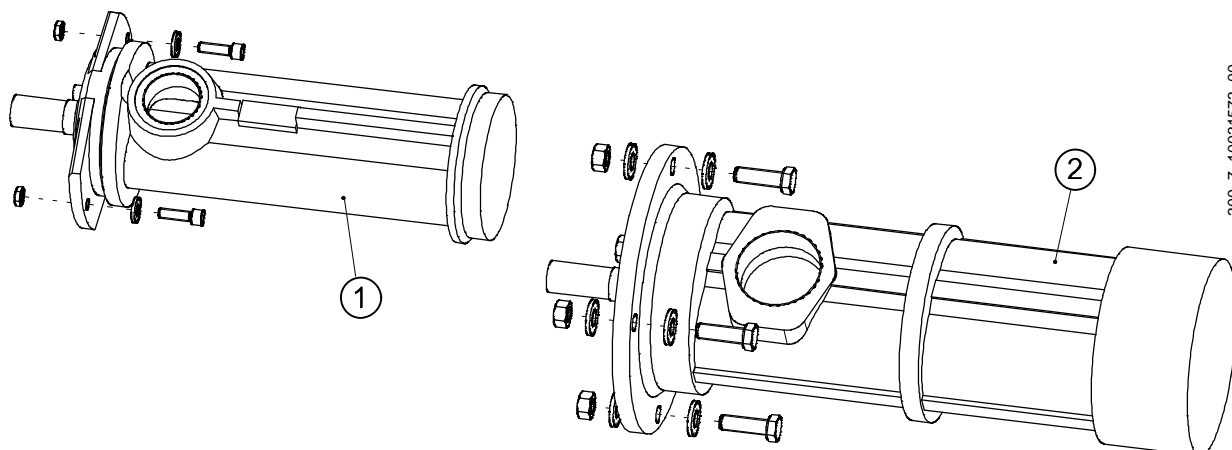
### 2.1 Saturn Beta / Comfort Line



Pos.	Article No.	Désignation	Type	Remplacement RUC/RUA	Raccordement	Flèche
1	3007021717	Pompe	GR25-25L	20-38	½"	A
1	3007021718	Pompe	GR25-30L	20-46	½"	A
1	3007015149+	Pompe	GR32-35L		1"	A
1	3007015150+	Pompe	GR32-35L		1"	A
1	3007021719	Pompe	GR32-55L	40-41	1"	A
1	3007021720	Pompe	GR32-75L	40-49	1"	A
2	3007021721	Pompe	GR40-100L	80-36	1"	A
2	3007021722	Pompe	GR40-125L	80-42	1"	A
2	3007021723	Pompe	GR40-150L	80-46	1"	A
3	3007018066+	Pompe spéc. Tiger	GR45-150L		1 ½"	AC
1	3007021724	Pompe	GR45-180L	140-37	1 ½"	C
1	3007021725	Pompe	GR45-210L	140-39	1 ½"	C
1	3007021726	Pompe	GR45-210L	140-43	1 ½"	C
1	3007018495+	Pompe	GR55-252L		1 ½"	C
1	3007021727	Pompe	GR55-270L	140-46	1 ½"	C
3	3007018070+	Pompe	GR55-300L		1 ½"	AC

Pos.	Article No.	Désignation	Type	Remplacement RUC/RUA	Raccordement	Flèche
1	3007021218+	Pompe	GR55-300L		1 ½"	C
2	3007021728	Pompe	GR55-330L	210-40	1 ½"	C
2	3007021729	Pompe	GR55-330L	210-43	1 ½"	C
2	3007021730	Pompe	GR55-380L	210-46	1 ½"	C
1	3007021731	Pompe	GR60-440L	280-43	2"	C
1	3007021222+	Pompe	GR60-500L		2"	C
3	3007021732	Pompe	GR70-560L	280-46	2"	C
3	3007021224+	Pompe	GR70-600L		2"	C
3	3007021733	Pompe	GR70-660L	440-40	2"	C
3	3007021734	Pompe	GR70-800L	440-46	2"	C

## 2.2 Saturn / Orion Alpha / Eco Line

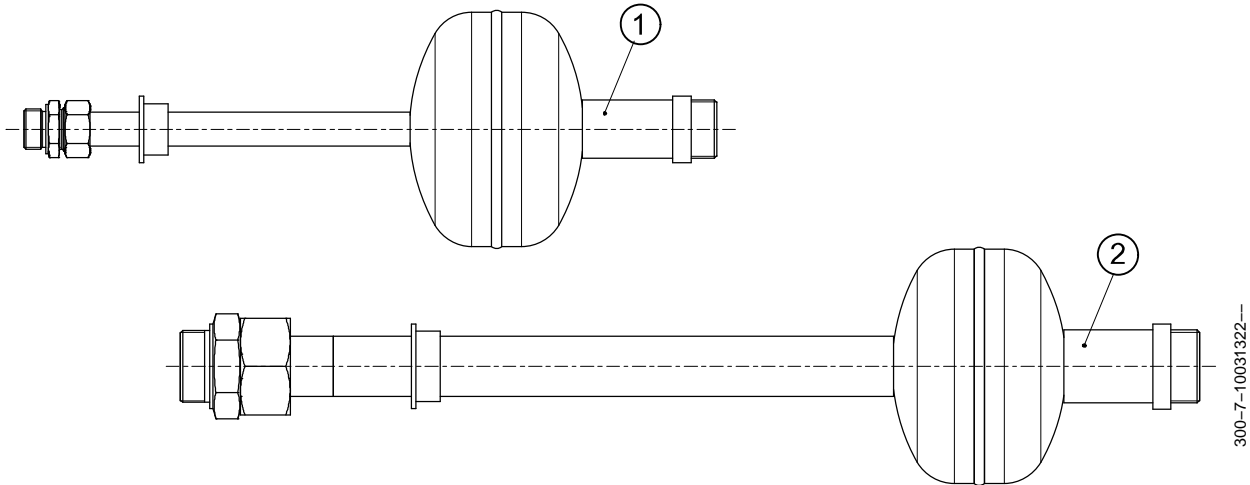


Pos.	Article No.	Désignation	Type	Raccordement	Flèche
1	3000045298+	Pompe	SUC 20-38	1"	A
1	3000045299+	Pompe	SUC 20-46	1"	A
1	3000045300+	Pompe	SUC 40-41	1"	A
1	3000045301+	Pompe	SUC 40-49	1"	A
1	3000045303+	Pompe	SUA 80-36	1 ½"	A
1	3000045304+	Pompe	SUA 80-42	1 ½"	A
1	3000045305+	Pompe	SUA 80-46	1 ½"	A
1	3000045307+	Pompe	SUC 140-39	1 ½"	C
1	3000045308+	Pompe	SUC 140-43	1 ½"	C
1	3000045309+	Pompe	SUC 140-46	1 ½"	C
1	3000045311+	Pompe	SUC 210-40	2"	C
1	3000045312+	Pompe	SUC 210-43	2"	C
1	3000045313+	Pompe	SUC 210-46	2"	C
1	3000045315+	Pompe	SUC 280-43	2"	C
1	3000045316+	Pompe	SUC 280-46	2"	C
2	3000045317+	Pompe	SUC 440-40	3"	C
2	3000045318+	Pompe	SUC 440-46	3"	C



### 3 Amortisseurs de pulsation

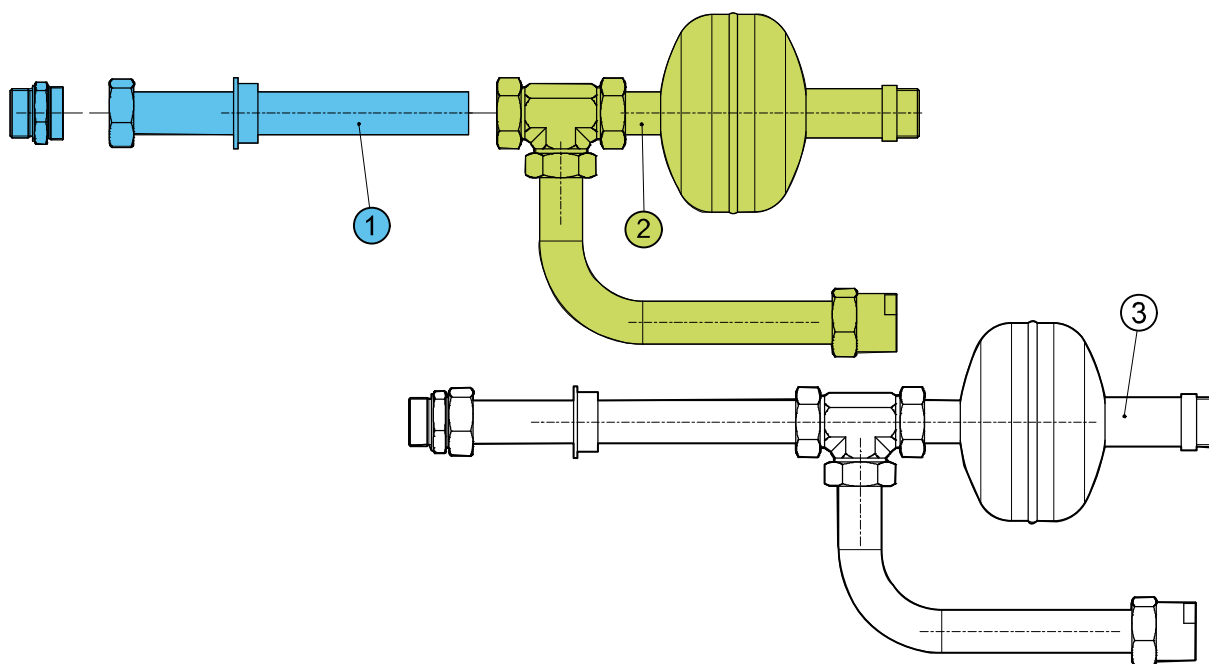
#### 3.1 Amortisseurs de pulsation standard



Pos.	Article No.	Désignation	Réservoir	Pompe	Valve
1	3007018542+	Amortisseurs de pulsation	C-UDA	G 1 ½"	175/250
1	3007014266+	Amortisseurs de pulsation	UDA 150	G 1 ½"	175/250
1	3007017789+	Amortisseurs de pulsation	UDA 150	G 1"	175/250
1	3007017790+	Amortisseurs de pulsation	UDA 230	G 1"	175/250
1	3007015068+	Amortisseurs de pulsation	UDA 230	G 1 ½"	350/500
1	3007023479+	Amortisseurs de pulsation	UEA 200	G 1 ½"	175/250
1	3000010810+	Amortisseurs de pulsation	UD 200 / UDA 230	G 1 ½"	175/250
1	3000010483+	Amortisseurs de pulsation	UD 350	G 1 ½"	175/250
1	3007017791+	Amortisseurs de pulsation	UD 350	G 1"	175/250
1	3000010467+	Amortisseurs de pulsation	UD 350	G 1 ½"	350/500
1	3000010472+	Amortisseurs de pulsation	UD 350	G 2"	350/500
1	3000010484+	Amortisseurs de pulsation	UD 500	G 1 ½"	175/250
1	3007017792+	Amortisseurs de pulsation	UD 500	G 1"	175/250
1	3000010468+	Amortisseurs de pulsation	UD 500	G 1 ½"	350/500
1	3000010473+	Amortisseurs de pulsation	UD 500	G 2"	350/500
2	3007023355+	Amortisseurs de pulsation	UD 500	G 2"	700
2	3007023360+	Amortisseurs de pulsation	UD 500	G 3"	700

Pos.	Article No.	Désignation	Réservoir	Pompe	Valve
1	3000011053+	Amortisseurs de pulsation	UC 250	G 1 ½"	175/250
1	3000011046+	Amortisseurs de pulsation	UC 250	G 1 ½"	350/500
1	3000011048+	Amortisseurs de pulsation	UC 250	G 2"	350/500
1	3000011047+	Amortisseurs de pulsation	UC 500	G 1 ½"	350/500
1	3000011050+	Amortisseurs de pulsation	UC 500	G 2"	350/500
1	3000010482+	Amortisseurs de pulsation	UC 500	G 1 ½"	175/250
1	3000010485+	Amortisseurs de pulsation	UC 750	G 1 ½"	175/250
1	3000010469+	Amortisseurs de pulsation	UC 750	G 1 ½"	350/500
1	3000010474+	Amortisseurs de pulsation	UC 750	G 2"	350/500
2	3007023356+	Amortisseurs de pulsation	UC 750	G 2"	700
2	3007023361+	Amortisseurs de pulsation	UC 750	G 3"	700
1	3000010486+	Amortisseurs de pulsation	UC 1000	G 1 ½"	175/250
1	3000010471+	Amortisseurs de pulsation	UC 1000	G 1 ½"	350/500
1	3000010475+	Amortisseurs de pulsation	UC 1000	G 2"	350/500
2	3007023357+	Amortisseurs de pulsation	UC 1000	G 2"	700
2	3007023362+	Amortisseurs de pulsation	UC 1000	G 3"	700
1	3000012317+	Amortisseurs de pulsation	UC 1200	G 1 ½"	350/500
1	3000012315+	Amortisseurs de pulsation	UC 1200	G 2"	350/500
2	3007023358+	Amortisseurs de pulsation	UC 1200	G 2"	700
2	3007023363+	Amortisseurs de pulsation	UC 1200	G 3"	700
1	3000012318+	Amortisseurs de pulsation	UC 1400	G 1 ½"	350/500
1	3000012316+	Amortisseurs de pulsation	UC 1400	G 2"	350/500
2	3007023359+	Amortisseurs de pulsation	UC 1400	G 2"	700
2	3007023364+	Amortisseurs de pulsation	UC 1400	G 3"	700

### 3.2 Amortisseurs de pulsation VF-LRV 350



300-7-10031397-

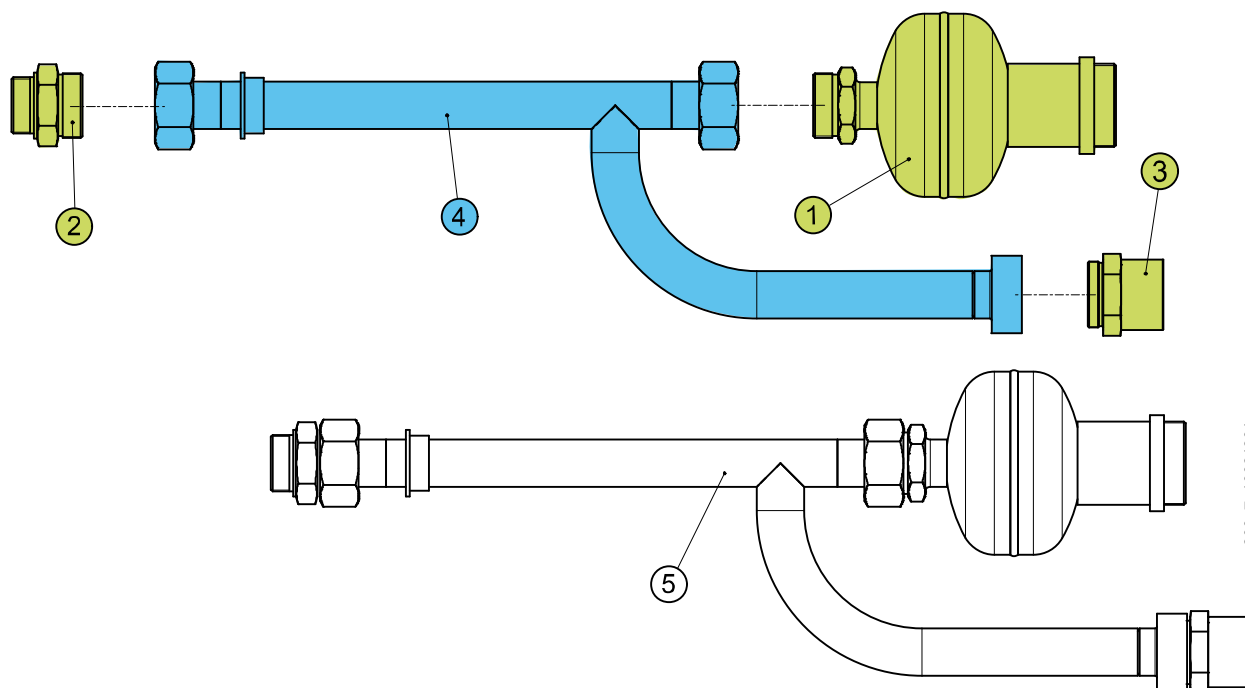
Pos.	Article No. (Pos. 1)	Désignation	Longueur [mm]	Structure de base (Pos. 2)	Réservoir	Pompe	Valve
3	3007019751	Tuyau hydraulique	135	3007011075+	UDA 150	G 1 ½"	VF-LRV
3	3000057491*	Tuyau hydraulique	192	3007011075+	UD 300A UD 450A	G 1 ½"	VF-LRV
3	3007019752	Tuyau hydraulique	300	3007011075+	UDA 200 UD 200 UD 300 UDA 230 UD 470	G 1 ½"	VF-LRV
3	3007019753	Tuyau hydraulique	345	3007011075+	UD 350	G 1 ½"	VF-LRV
3	3007019755	Tuyau hydraulique	368	3007011075+	UC 750	G 1 ½"	VF-LRV
3	3007019754	Tuyau hydraulique	510	3007011075+	UDA 400 UD 500 UD 600	G 1 ½"	VF-LRV
3	3000057491*	Tuyau hydraulique	192	3007011076+	UD 300A UD 450A	G 2"	VF-LRV
3	3007019752	Tuyau hydraulique	300	3007011076+	UD 400 UD 470	G 2"	VF-LRV
3	3007019753	Tuyau hydraulique	345	3007011076+	UD 350	G 2"	VF-LRV
3	3007019755	Tuyau hydraulique	368	3007011076+	UC 750	G 2"	VF-LRV



Pos.	Article No. (Pos. 1)	Désignation	Longueur [mm]	Structure de base (Pos. 2)	Réservoir	Pompe	Valve
3	3007019754	Tuyau hydraulique	510	3007011076+	UDA 400 UD 480 UD 500 UD 600	G 2"	VF-LRV
3	3000057491*	Tuyau hydraulique	576 776 976	3007011076+	UC 1000 UC 1200 UC 1400	G 2"	VF-LRV
3	3007019754	Tuyau hydraulique	510	3007017108+	UD 500	G 3"	VF-LRV

\* Articles à longueur variable

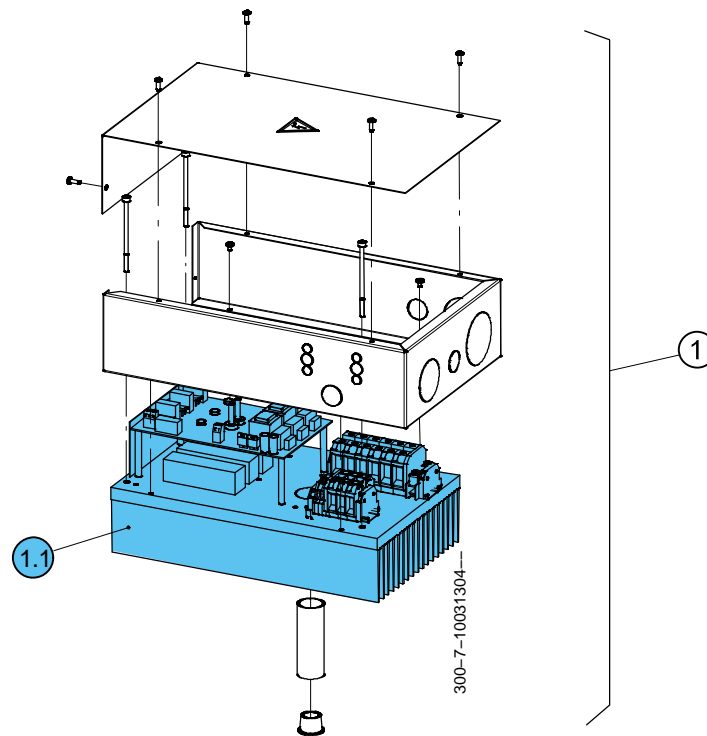
### 3.3 Amortisseurs de pulsation VF-LRV 700



Pos.	Article No. (Pos. 4)	Désignation	Structure de base (Pos. 1-3)	Réservoir	Pompe	Valve
5	3007023365	Tuyau hydraulique	3007010903+	UD 500	G 2"	VF-LRV
5	3007023366	Tuyau hydraulique	3007010903+	UC 750	G 2"	VF-LRV
5	3007023367	Tuyau hydraulique	3007010903+	UC 1000	G 2"	VF-LRV
5	3007023368	Tuyau hydraulique	3007010903+	UC 1200	G 2"	VF-LRV
5	3007023369	Tuyau hydraulique	3007010903+	UC 1400	G 2"	VF-LRV
5	3007023365	Tuyau hydraulique	3007011160+	UD 500	G 3"	VF-LRV
5	3007023366	Tuyau hydraulique	3007011160+	UC 750	G 3"	VF-LRV
5	3007023367	Tuyau hydraulique	3007011160+	UD 1000	G 3"	VF-LRV
5	3007023368	Tuyau hydraulique	3007011160+	UD 1200	G 3"	VF-LRV
5	3007023369	Tuyau hydraulique	3007011160+	UD 1400	G 3"	VF-LRV

Pos.	Article No.	Désignation
3	3007010633	Disponible séparément comme pièce de rechange

#### 4 Démarreur progressif / Élément de puissance / Convertisseur de fréquence

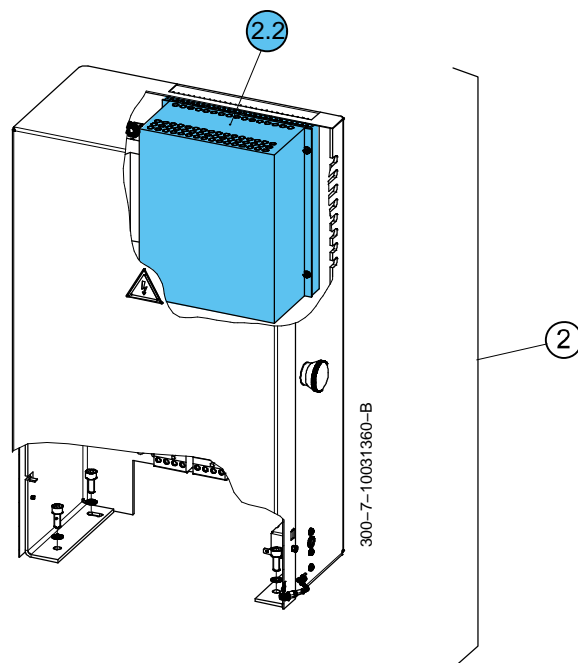


##### 4.1 Démarreur progressif complet avec boîte de connection

Pos.	Article No.	Désignation	Puissance	Tension	Fréquence
1	3007017507	Démarreur progressif BE1 UDA	3-15 kW	400 V	50 Hz
1	3007017508	Démarreur progressif BE1 UD/UC	3-15 kW	400 V	50 Hz
1	3007017509	Démarreur progressif BE3 UDA	16-29 kW	400 V	50 Hz
1	3007017510	Démarreur progressif BE3 UD/UC	16-29 kW	400 V	50 Hz
1	3007017511	Démarreur progressif BE4 UDA	30-40 kW	400 V	50 Hz
1	3007017513	Démarreur progressif BE5 UD/UC	41-60 kW	400 V	50 Hz
1	3007022467	Démarreur progressif BE6 UD/UC	61-93 kW	400 V	50 Hz

##### 4.2 Démarreur progressif sans boîtier

Pos.	Article No.	Désignation	Puissance	Tension	Fréquence
1.1	3000010375+	Démarreur progressif BE1	3-15 kW	400 V	50 Hz
1.1	3000010376+	Démarreur progressif BE3	16-29 kW	400 V	50 Hz
1.1	3000010377+	Démarreur progressif BE4	30-40 kW	400 V	50 Hz
1.1	3000010379+	Démarreur progressif BE5	41-60 kW	400 V	50 Hz
1.1	3000010809+	Démarreur progressif BE6	61-93 kW	400 V	50 Hz

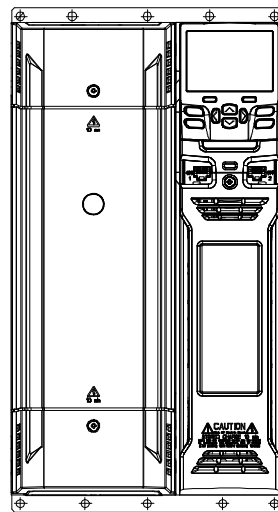


### 4.3 Bloc d'alimentation

Pos.	Article No.	Désignation	Puissance	Tension	Fréquence
2	3007022834+	Bloc d'alimentation LC1	3-15 kW	400 V	50 Hz
2	3007022835+	Bloc d'alimentation LC4	16-40 kW	400 V	50 Hz
2	3007022836+	Bloc d'alimentation LC5	41-60 kW	400 V	50 Hz

### 4.4 Démarreur progressif pour le bloc d'alimentation

Pos.	Article No.	Désignation	Puissance	Tension	Fréquence
2.2	3007011389	Démarreur progressif LC1	3-15 kW	400 V	50 Hz
2.2	3007011391	Démarreur progressif LC4	16-40 kW	400 V	50 Hz
2.2	3007011392	Démarreur progressif LC5	41-60 kW	400 V	50 Hz



## 4.5 Convertisseur de fréquence

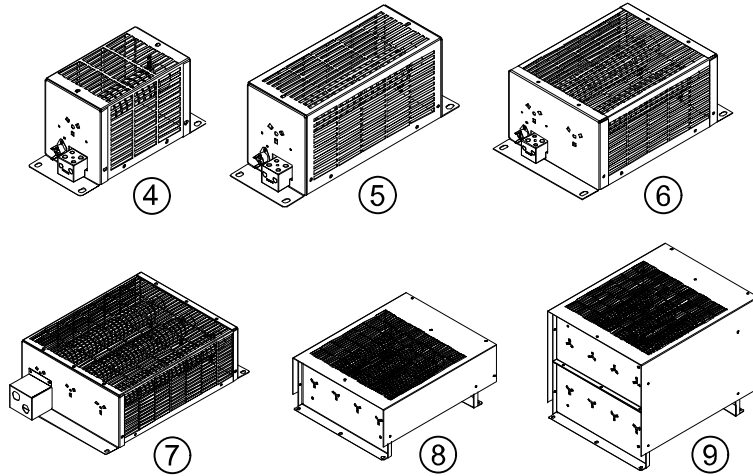
Pos.	Article No.	Désignation	Type	Puissance	Tension	Fréquence
3	3007022029+	Convertisseur de fréquence	M701-044	5.5 kW/15.0 A	400 V	50 ... 60 Hz
3	3007022030+	Convertisseur de fréquence	M701-054	11.0 kW/27.0 A	400 V	50 ... 60 Hz
3	3007022031+	Convertisseur de fréquence	M701-064	15.0 kW/35.0 A	400 V	50 ... 60 Hz
3	3007022032+	Convertisseur de fréquence	M701-064	18.5 kW/42.0 A	400 V	50 ... 60 Hz
3	3007022033+	Convertisseur de fréquence	M701-064	22.0 kW/47.0 A	400 V	50 ... 60 Hz
3	3007022034+	Convertisseur de fréquence	M701-074	30.0 kW/66.0 A	400 V	50 ... 60 Hz
3	3007022035+	Convertisseur de fréquence	M701-074	37.0 kW/77.0 A	400 V	50 ... 60 Hz
3	3007022036+	Convertisseur de fréquence	M701-074	45.0 kW/100.0 A	400 V	50 ... 60 Hz
3	3007022037+	Convertisseur de fréquence	M701-084	55.0 kW/134.0 A	400 V	50 ... 60 Hz
3	3007022038+	Convertisseur de fréquence	M701-084	75.0 kW/157.0 A	400 V	50 ... 60 Hz
3	3007022039+	Convertisseur de fréquence	M701-094	90.0 kW/200.0 A	400 V	50 ... 60 Hz
3	3007022040+	Convertisseur de fréquence	M701-094	110.0 kW/224.0 A	400 V	50 ... 60 Hz

### 4.5.1 Echange

Pos.	Article No.	Désignation	Type	Puissance	Tension	Fréquence
3	3007022029A	Convertisseur de fréquence	M701-044	5.5 kW/15.0 A	400 V	50 ... 60 Hz
3	3007022030A	Convertisseur de fréquence	M701-054	11.0 kW/27.0 A	400 V	50 ... 60 Hz
3	3007022031A	Convertisseur de fréquence	M701-064	15.0 kW/35.0 A	400 V	50 ... 60 Hz
3	3007022032A	Convertisseur de fréquence	M701-064	18.5 kW/42.0 A	400 V	50 ... 60 Hz
3	3007022033A	Convertisseur de fréquence	M701-064	22.0 kW/47.0 A	400 V	50 ... 60 Hz
3	3007022034A	Convertisseur de fréquence	M701-074	30.0 kW/66.0 A	400 V	50 ... 60 Hz
3	3007022035A	Convertisseur de fréquence	M701-074	37.0 kW/77.0 A	400 V	50 ... 60 Hz
3	3007022036A	Convertisseur de fréquence	M701-074	45.0 kW/100.0 A	400 V	50 ... 60 Hz
3	3007022037A	Convertisseur de fréquence	M701-084	55.0 kW/134.0 A	400 V	50 ... 60 Hz
3	3007022038A	Convertisseur de fréquence	M701-084	75.0 kW/157.0 A	400 V	50 ... 60 Hz
3	3007022039A	Convertisseur de fréquence	M701-094	90.0 kW/200.0 A	400 V	50 ... 60 Hz
3	3007022040A	Convertisseur de fréquence	M701-094	110.0 kW/224.0 A	400 V	50 ... 60 Hz

### 4.5.2 Accessoires

Pos.	Article No.	Désignation	Type
-	3007023550+	Support de montage	3470-0074-00
-	3007023352+	Smartcard programmée	AC SMARTCARD
-	3007022421	Certificat d'origine	
-	3007022041+	Clavier de contrôle	AC KI-KEYPAD LCD ZU M701

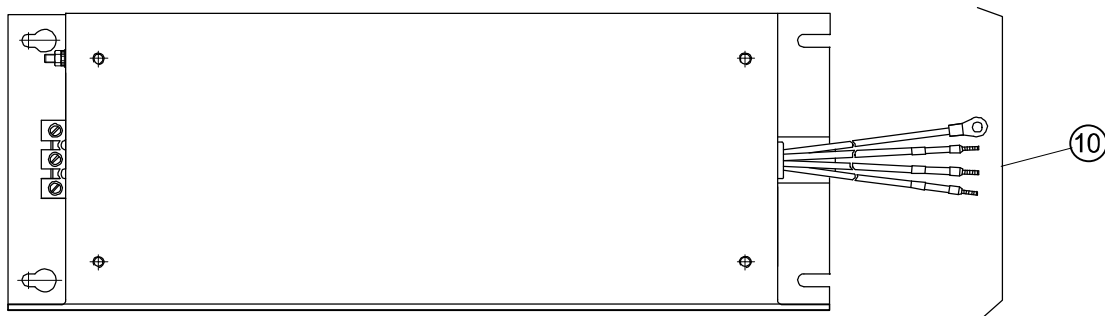


### 4.5.3 Résistance de freinage

Pos.	Article No.	Désignation	Type	pour Unidrive M701-...
4	3007022115+	Résistance de freinage	ESH-35R-S-B-6004	044 5.5 kW 054 11.0 kW
5	3007023085+	Résistance de freinage	DBR3-1000W-40R-TS	044 5.5 kW 054 11.0 kW 064 15.0 kW 064 18.5 kW
6	3007023086+	Résistance de freinage	DBR3-2000W-40R-TS	064 15.0 kW 064 18.5 kW 064 22.0 kW 074 30.0 kW 074 37.0 kW 074 45.0 kW
7	3007023087+	Résistance de freinage	DBR3-4500W-20R-TS	074 30.0 kW 074 37.0 kW 074 45.0 kW 084 55.0 kW
8	3007023088+	Résistance de freinage	DBR3-6000W-20R-TS	074 30.0 kW 074 37.0 kW 074 45.0 kW 084 55.0 kW 084 75.0 kW
9	3007022058+	Résistance de freinage	ES8-11R-S-B- 9000	074 30.0 kW 074 37.0 kW 074 45.0 kW 084 55.0 kW 084 75.0 kW 094 90.0 kW

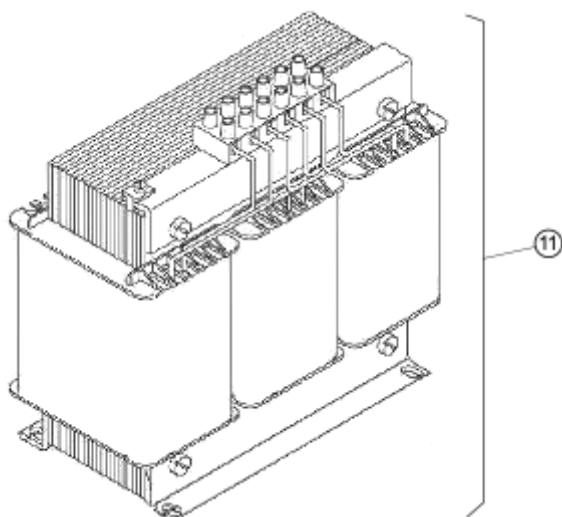
Pos.	Article No.	Désignation	Type	pour Unidrive M701-...
-	3007013242+	Résistance de freinage	DBR24-12R-12000	074 30.0 kW 074 37.0 kW 074 45.0 kW 084 55.0 kW 084 75.0 kW 094 90.0 kW 094 110.0 kW
-	3007019265+	Résistance de freinage	DBR36-12R-18000	074 30.0 kW 074 37.0 kW 074 45.0 kW 084 55.0 kW 084 75.0 kW 094 90.0 kW 094 110.0 kW





#### 4.5.4 Filtre CEM

Pos.	Article No.	Désignation	Type	pour Frame
10	3007022042+	Filtre CEM	RFI4200-0252	F4
10	3007021812+	Filtre CEM	RFI4200-0402	F5
10	3007022043+	Filtre CEM	RFI4200-4800	F6
10	3007022044+	Filtre CEM	RFI4200-1132	F7
10	3007022045+	Filtre CEM	RFI4200-1972	F8
10	3007023636+	Filtre CEM	RFI4200-3021	F9

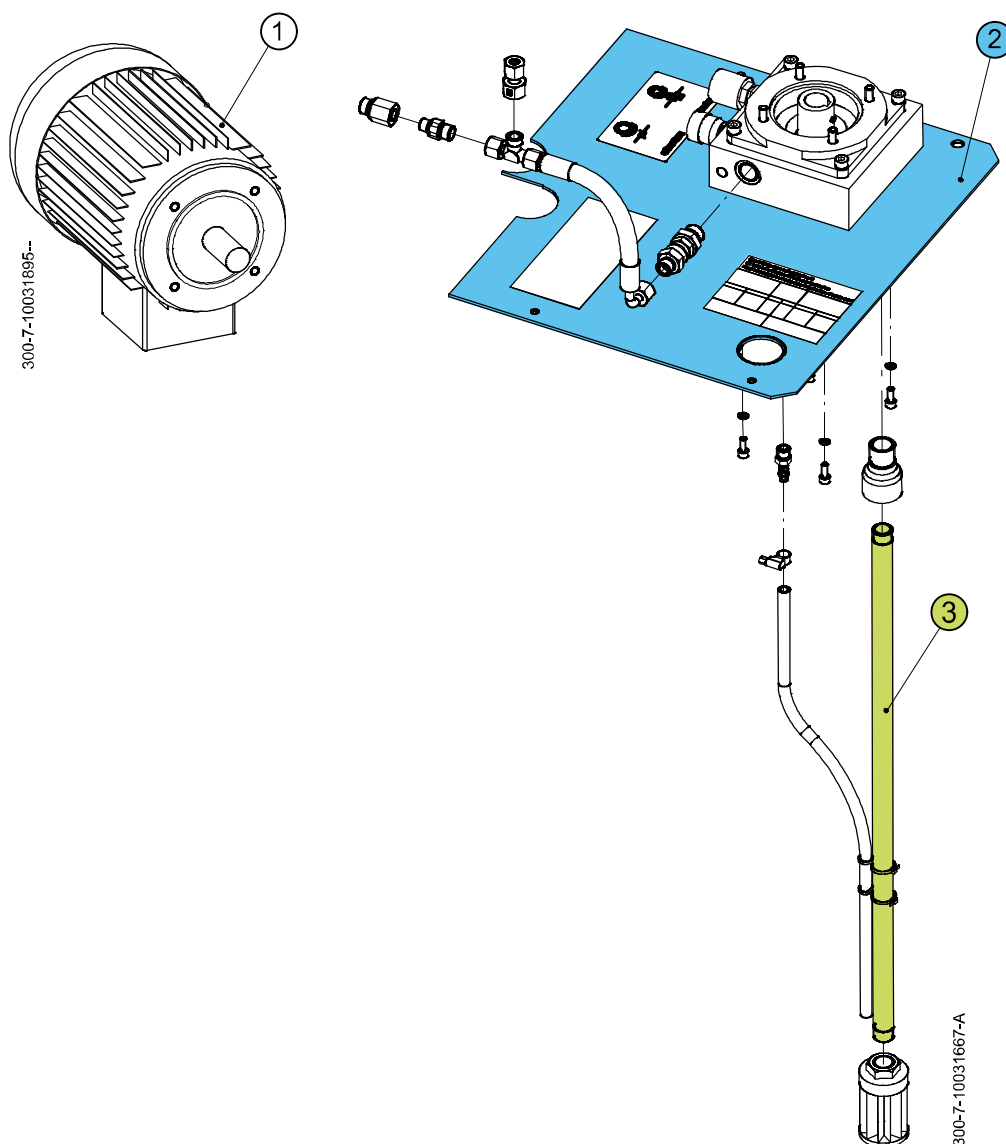


#### 4.5.5 Self de réseau

Pos.	Article No.	Désignation	Type	pour Unidrive M701-...
11	3007021813+	Self de réseau	DDLI3-5.5KW 12.6A/3X2.6MH	044 5.5 kW
11	3007021814+	Self de réseau	DDLI3-11KW 22A/3X1.5MH	054 11.0 kW
11	3007022047+	Self de réseau	DDLI3-15KW H 29A/3X0.8MH	064 15.0 kW
11	3007022048+	Self de réseau	DDLI3-18.5KW 34.5A/3X0.8MH	064 18.5 kW
11	3007022049+	Self de réseau	DDLI3-22KW 38.4A/3X0.8MH	064 22.0 kW
11	3007022050+	Self de réseau	DDLI3-30KW 56A/3X0.3MH	074 30.0 kW
11	3007022051+	Self de réseau	DDLI3-37KW 65A/3X0.2MH	074 37.0 kW
11	3007022052+	Self de réseau	DDLI3-45KW 83A/3X0.2MH	074 45.0 kW
11	3007022053+	Self de réseau	DDLI3-55KW 118A/3X0.065MH	084 55.0 kW
11	3007022054+	Self de réseau	DDLI3-75KW 136A/3X0.065MH	084 75.0 kW
11	3007022055+	Self de réseau	DDLI3-90KW 180A/3X0.063MH	094 90.0 kW
11	3007022056+	Self de réseau	DDLI3-110KW 197A/3x0.063MH	094 110.0 kW



## 5 Isonivelage



### 5.1 Moteur d'isonivelage

Pos.	Article No.	Désignation	Puissance	Tension	Fréquence	Pompe
1	3000040996+	Électrique moteur d'isonivelage	1.1 kW	230 / 400 V	50 Hz	N10
1	3000040997+	Électrique moteur d'isonivelage	1.5 kW	230 / 400 V	50 Hz	N16
1	3007017605+	Électrique moteur d'isonivelage	1.5 kW	230 V	50 Hz / 1 PH	N16
1	3000040998+	Électrique moteur d'isonivelage	2.2 kW	230 / 400 V	50 Hz	N25
1	3000040981+	Électrique moteur d'isonivelage	4.0 kW	230 / 400 V	50 Hz	N50

## 5.2 Couvercle pour isonivelage

Pos.	Article No.	Désignation	Réservoir	Valve		
–	3007022916	Couvercle tournante*	UDA 230			
2	3007015063	Couvercle	UDA 230	LRV 175		
2	3007015064	Couvercle	UDA 230	LRV 350		
–	3007022892	Couvercle tournante*	UD 350			
2	3007023091	Couvercle	UD 350	i250		
2	3007022892	Couvercle	UD 350	i500		
2	3000010511	Couvercle	UD 350	LRV 175		
2	3000010513	Couvercle	UD 350	LRV 350		
–	3007022895	Couvercle tournante*	UDA 400			
2	3007016112	Couvercle	UDA 400	LRV 700		
2	3000008015	Couvercle	UC 500	LRV 175 LRV 350 LRV 700		
–	3007022898	Couvercle tournante*	UD 500			
2	3000010514	Couvercle	UD 500	LRV 175		
2	3000010516	Couvercle	UD 500	LRV 700		
2	3007021297	Couvercle	UC 750	i500		
2	3000008069	Couvercle	UC 750	LRV 175 LRV 350 LRV 700		
2	3007021553 3007022950**	Couvercle	UD 800	i500		
2	3007022503	Couvercle	UC 1000	i500		
2	3000008070	Couvercle	UC 1000	LRV 175 LRV 350 LRV 700		
2	3000008070	Couvercle	UC 1200	LRV 175 LRV 350 LRV 700		
2	3007021553	Couvercle	UD 1300	i500		
2	3000008070	Couvercle	UC 1400	LRV 175 LRV 350 LRV 700		

\* Pour toutes les variantes de couvercles à partir de 2022

\*\* Avec bloc d'alimentation

### 5.3 Structure de base plus tuyau hydraulique

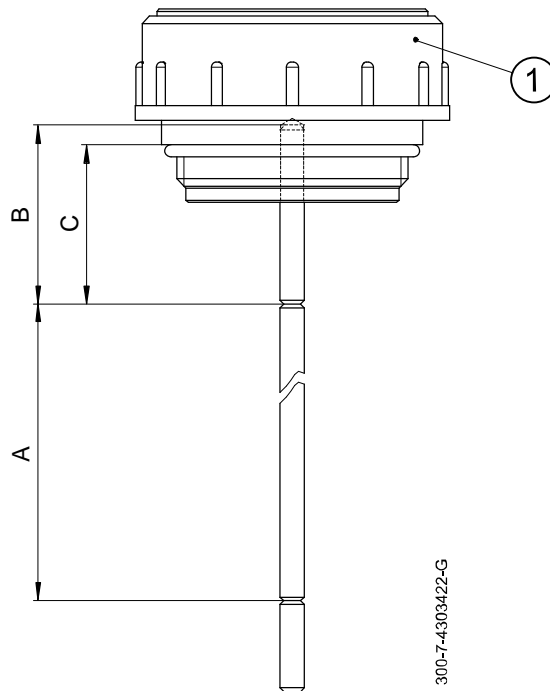
Pompe	Structure de base	Valve	Pos.	UD 200	UDA 200	UEA 200	UDA 230	UC 250
N10	3000008036+	i250 / LRV 175-1	3	3000008073	3000008073	3000008073	3000008073	3000008072
N16	3000008038+	i500 / LRV 350-1	3	–	–	–	3000008073	3000008072
N25	3000008039+	2x i500 / LRV 700-1	3	–	–	–	–	–
N50	3000011162+	2x i500 / LRV 700-1	3	–	–	–	–	–

Pompe	Structure de base	Valve	Pos.	UD 300A	UD 350	UDA 400	UDA 450A	UC 500
N10	3000008036+	i250 / LRV 175-1	3	–	3000008074	3007011242	–	3000008073
N16	3000008038+	i500 / LRV 350-1	3	3000008073	3000008074	3007011242	3000008073	3000008073
N25	3000008039+	2x i500 / LRV 700-1	3	–	3000008074	3007011242	3000008073	3000008073
N50	3000011162+	2x i500 / LRV 700-1	3	–	–	–	–	–

Pompe	Structure de base	Valve	Pos.	UD 500	UC 750	UD 800	UC 1000	UC 1200
N10	3000008036+	i250 / LRV 175-1	3	3007011242	3000008074	3000008074	3000008075	–
N16	3000008038+	i500 / LRV 350-1	3	3007011242	3000008074	–	3000008075	3007017215
N25	3000008039+	2x i500 / LRV 700-1	3	3007011242	3000008074	3000008074	3000008075	–
N50	3000011162+	2x i500 / LRV 700-1	3	3000011160	3000011160	3000011160	3000011161	3007017234 3000055812

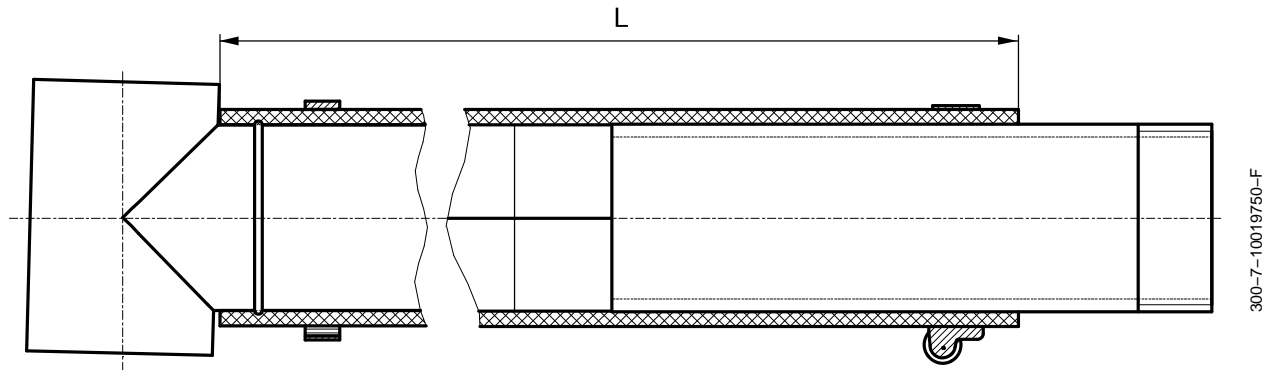
Pompe	Structure de base	Valve	Pos.	UD 1300	UC 1300	
N10	3000008036+	i250 / LRV 175-1	3	–	3007017216	
N16	3000008038+	i500 / LRV 350-1	3	–	3007017216	
N25	3000008039+	2x i500 / LRV 700-1	3	3007022454	–	
N50	3000011162+	2x i500 / LRV 700-1	3	3007022455	3007017235 3007014091	

## 6 Bouchon de remplissage d'huile et vis de purge



Pos.	Article No.	Désignation	Réservoir	A [mm]	B [mm]	C [mm]
1	3007014292+	Bouchon de remplissage d'huile et vis de purge	UDA 150 / C-UDA 150	361	46	42
1	3007015069+	Bouchon de remplissage d'huile et vis de purge	UDA 230 / UD 350	513	48	44
1	3007017244+	Bouchon de remplissage d'huile et vis de purge	UDA 400 / UD 500 UD 600 / UD 800	640	64	53
1	3007018675+	Bouchon de remplissage d'huile et vis de purge	UD 470	410	64	53
1	3007022289+	Bouchon de remplissage d'huile et vis de purge	UD 1300	1100	64	53
1	3000000855+	Bouchon de remplissage d'huile et vis de purge	UC 750	554	37	33
1	3000000856+	Bouchon de remplissage d'huile et vis de purge	UC 1000	754	37	33
1	3000010715+	Bouchon de remplissage d'huile et vis de purge	UC 1200	934	57	53
1	3000010716+	Bouchon de remplissage d'huile et vis de purge	UC 1400	1134	57	53
1	3007018087+	Bouchon de remplissage d'huile et vis de purge	TG2-15 MK2	712	46	42
1	3007015445+	Bouchon de remplissage d'huile et vis de purge	TG2-25 MK2	712	46	42
1	3007018448+	Bouchon de remplissage d'huile et vis de purge	ISA 130	858	66	62

## 7 Tuyau



### 7.1 Tuyau de retour 1"

Articles de rechange	Réservoir	L [mm]	Valve
3007015932+	C-UDA 150	530	LRV 175 / 250
3007015102+	UDA 150	610	LRV 175 / 250
3000003078+	UDA 230	800	LRV 175 / 250
3000010948+	UD 350	800	LRV 175 / 250
3000010949+	UDA 400 / UD 500 / UD 600	980	LRV 175 / 250
3000006872+	UC 250	535	LRV 175 / 250
3000006875+	UC 500	715	LRV 175 / 250
3000006878+	UC 750	800	LRV 175 / 250
3000006881+	UC 1000	980	LRV 175 / 250

### 7.2 Tuyau de retour 1½"

Articles de rechange	Réservoir	L [mm]	Valve
3007015067+	UDA 230	780	LRV 350 / i500
3000010790+	UD 350	830	LRV 350 / i500
3000010791+	UDA 400 / UD 500 / UD 600	1020	LRV 350 / i500
3000006873+	UC 250	520	LRV 350 / i500
3000006876+	UC 500	700	LRV 350 / i500
3000006879+	UC 750	830	LRV 350 / i500
3007022239+	UD 800	1020	LRV 350 / i500
3000006883+	UC 1000	1020	LRV 350 / i500

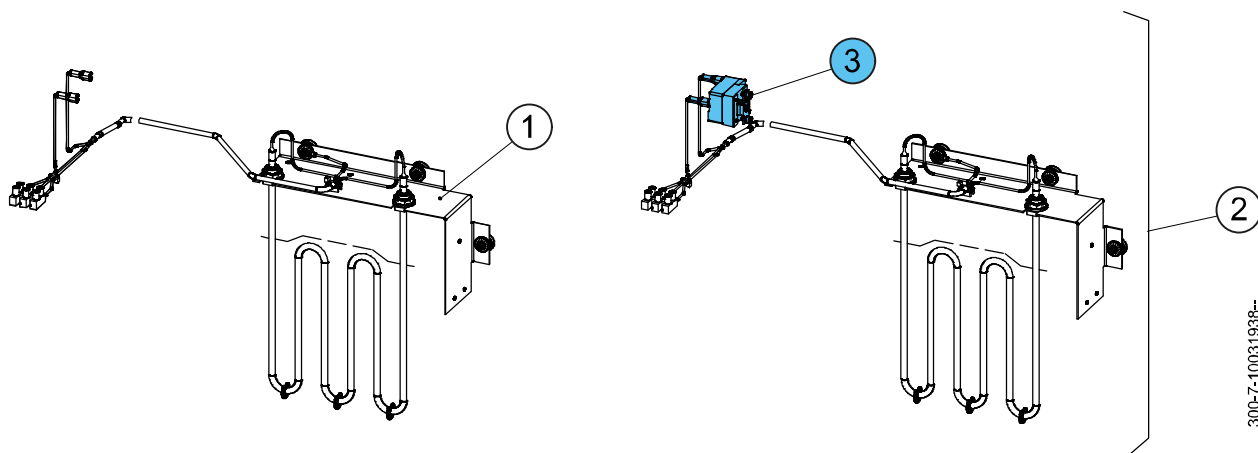


Articles de rechange	Réservoir	L [mm]	Valve
3007022244+	UD 1300	1420	LRV 350 / i500
3007022746+	UC 1400 / i500	1420	LRV 350 / i500

### 7.3 Tuyau de retour 2"

Articles de rechange	Réservoir	L [mm]	Valve
3000010792+	UD 500	1000	LRV 700
3000006877+	UC 500	680	LRV 700
3000006880+	UC 750	830	LRV 700
3000006884+	UC 1000	1000	LRV 700
3000010683+	UC 1200	1230	LRV 700
3000010684+	UC 1400	1430	LRV 700

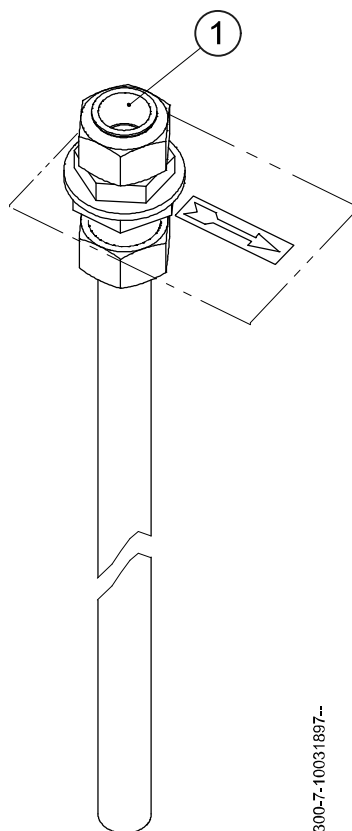
## 8 Chauffage



Pos.	Article No.	Désignation	Réservoir	Tension	
1	3007018855+	Chauffage sans thermostat	UD / UC	400 VAC	
2	3007018557+	Chauffage incl. thermostat	UD / UC	230 VAC	
2	3007018975+	Chauffage incl. thermostat	UD / UC	400 VAC	
2	3007019024+	Chauffage incl. thermostat	TG2	400 VAC	
3	3000009524+	Thermostat			



## 9 Raccord refroidisseurs



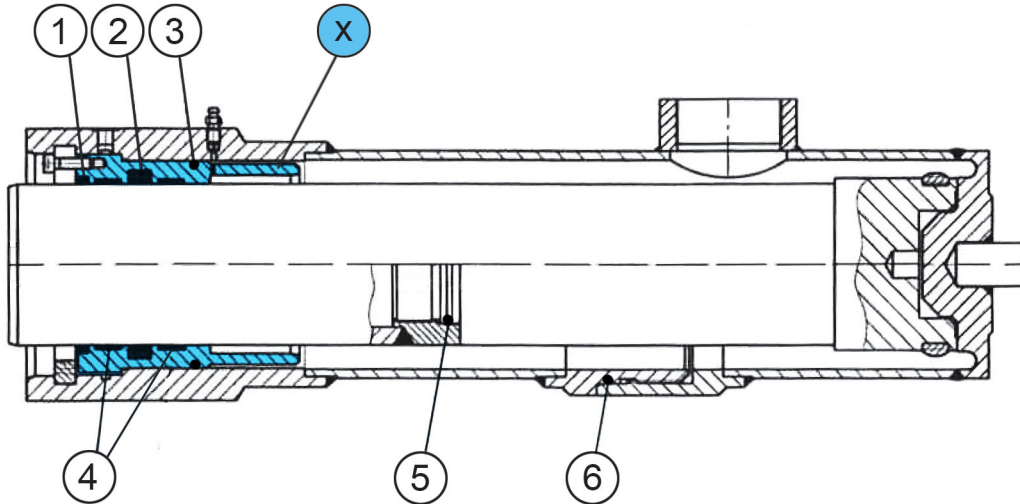
300-7-10031897--

Pos.	Article No.	Désignation	Dimension	Réservoir
1	3000304621+	Raccord refroidisseur	K22	UD 350 / UC 750
1	3000304623+	Raccord refroidisseur	K22	UD 500 / UD 800 / UC 1000
1	3000303752+	Raccord refroidisseur	K22	UD 200 (230)
1	3000303871+	Raccord refroidisseur	K22	UD 100
1	3000302734+	Raccord refroidisseur	K22	UC 500
1	3007014341+	Raccord refroidisseur	K22	UDA 150
1	3007017206+	Raccord refroidisseur	K22	UC 1200
1	3007017211+	Raccord refroidisseur	K22	UC 1400 / UD 1300
1	3000305165+	Raccord refroidisseur	K28	UD 200 (230)
1	3000304622+	Raccord refroidisseur	K28	UD 350 / UC 750
1	3000304624+	Raccord refroidisseur	K28	UD 500 / UD 800 / UC 1000
1	3000302738+	Raccord refroidisseur	K28	UC 500
1	3007014093+	Raccord refroidisseur	K28	UC 1400 / UD 1300
1	3007017207+	Raccord refroidisseur	K28	UC 1200

Pos.	Article No.	Désignation	Dimension	Réservoir
1	3000304670+	Raccord refroidisseur	K35	UD 500 / UD 800 / UC 1000
1	3007017208+	Raccord refroidisseur	K35	UC 1200
1	3007010288+	Raccord refroidisseur	K35	UC 750
1	3007017212+	Raccord refroidisseur	K35	UC 1400 / UD 1300
1	3000305271+	Raccord refroidisseur	K50 / 42	UC 750
1	3007010620+	Raccord refroidisseur	K50 / 42	UD 500 / 800, UC 1000
1	3007017210+	Raccord refroidisseur	K50 / 42	UC 1200
1	3007017214+	Raccord refroidisseur	K50 / 42	UC 1400 / UD 1300

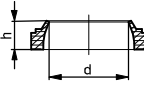
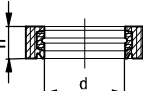
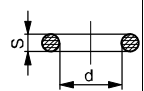
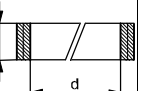
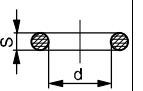
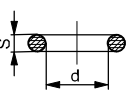
# 1 Vérin plongeur

## 1.1 Séries de types BZH – BZG



### 1.1.1 Lot de joints

Position		①	②	③	④	⑤	⑥						
Quantité		1	1	1	2	1	1						
Désignation		Joint racleur	Joint de tige	Joint torique	Anneau de guidage	Joint torique	Joint torique						
Type de vérin	Article No.	d	h	d	h	d	S	d	h	d	S	d	S
BZH/BZG 50 NBR	3007013901	50	7	50	7.5	64.77	2.62	50	9.6	–	–	82.22	2.62
BZH/BZG 56 NBR	3007013902	56	7	56	12	75.87	2.62	56	9.6	–	–	94.92	2.62
BZH/BZG 60 NBR	3007013903	60	7	60	10	75.87	2.62	60	12.8	39.34	2.62	94.92	2.62
BZH/BZG 63 NBR	3007013904	63	7	63	12	82.22	2.62	63	12.8	39.34	2.62	101.27	2.62
BZH/BZG 70 NBR	3007013905	70	7	70	10	88.57	2.62	70	12.8	39.34	2.62	107.62	2.62
BZH/BZG 80 NBR	3007013906	80	7	80	10	94.92	2.62	80	12.8	39.34	2.62	113.97	2.62
BZH/BZG 85 NBR	3007013907	85	7	85	12	107.62	2.62	85	12.8	45.69	2.62	126.67	2.62
BZH/BZG 90 NBR	3007013908	90	7	90	12	107.62	2.62	90	12.8	45.69	2.62	126.67	2.62
BZH/BZG 95 NBR	3007013909	95	7	95	12	120.32	2.62	95	12.8	45.69	2.62	139.37	2.62
BZH/BZG 100 NBR	3007013910	100	7	100	12	120.32	2.62	100	12.8	45.25	2.62	139.37	2.62
BZH/BZG 110 NBR	3007013911	110	10	110	12	126.67	2.62	110	12.8	55.25	2.62	145.72	2.62
BZH/BZG 120 NBR	3007013912	120	10	120	16	145.72	2.62	120	12.8	63.17	2.62	164.77	2.62
BZH/BZG 125 NBR	3007013913	125	10	125	16	145.72	2.62	125	12.8	63.17	2.62	164.77	2.62

Position		①	②	③	④	⑤	⑥						
Quantité		1	1	1	2	1	1						
Désignation		Joint racleur	Joint de tige	Joint torique	Anneau de guidage	Joint torique	Joint torique						
													
Type de vérin	Article No.	d	h	d	h	d	S	d	h	d	S	d	S
BZH/BZG 130 NBR	3007013914	130	10	130	12	145.72	2.62	130	12.8	63.17	2.62	164.77	2.62
BZH/BZG 140 NBR	3007013915	140	10	130	16	164.77	2.62	130	12.8	75.87	2.62	190.17	2.62
BZH/BZG 150 NBR	3007013916	150	10	150	16	171.12	2.62	150	12.8	75.87	2.62	190.17	2.62
BZH/BZG 160 NBR	3007013917	160	10	160	16	190.17	2.62	160	19.2	94.92	2.62	215.57	2.62
BZH/BZG 170 NBR	3007013918	170	10	170	16	209.22	2.62	170	19.2	113.97	2.62	240.97	2.62
BZH/BZG 180 NBR	3007013919	180	10	180	16	209.22	2.62	180	19.2	113.97	2.62	240.97	2.62
BZH/BZG 185 NBR	3007013920	185	9	185	16	209.22	2.62	185	19.2	113.97	2.62	240.97	2.62
BZH/BZG 200 NBR	3007013921	200	10.2	200	16	240.89	3.53	200	25	151.99	3.53	266.29	3.53
BZH/BZG 210 NBR	3007013922	210	10.2	210	16	240.89	3.53	210	25	164.69	3.53	266.29	3.53
BZH/BZG 220 NBR	3007013923	220	10.2	220	16	253.37	5.33	220	25	171.04	3.53	291.47	5.33
BZH/BZG 230 NBR	3007013924	230	10.2	230	16	253.37	5.33	230	25	183.74	3.53	291.47	5.33
BZH/BZG 240 NBR	3007013925	240	10.2	240	16	278.77	5.33	240	25	190.09	3.53	316.87	6.99
BZH/BZG 290 NBR	3007013928	290	10.2	290	16	316.87	6.99	290	25	240.89	3.53	354.97	6.99

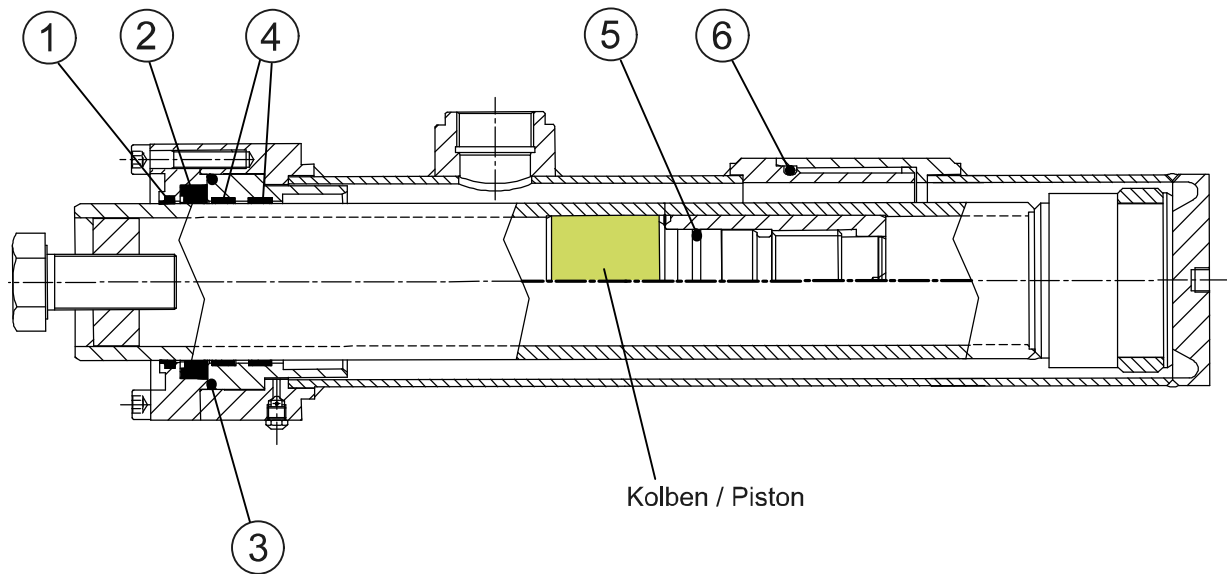
### 1.1.2 Broussaille de guidage avec joint complet

Position (X)					
Type de vérin	Art. No.	Type de vérin	Art. No.	Type de vérin	Art. No.
SLV BZG 60	3000010547	SLV BZG 95	3000010554	SLV BZG 130	3000010559
SLV BZG 80	3000010550	SLV BZG 100	3000010555	SLV BZG 170	3000010564
SLV BZG 85	3000010551	SLV BZG 110	3000010556	SLV BZG 180	3000010565
SLV BZG 90	3000010552	SLV BZG 120	3000010557		

### 1.1.3 Accessoires

Type de vérin	Désignation	Art. No.
SCW M 8 BZH	Vis de purge	3000009459
CON WES 8/R1/8 PA 6	Raccord de tuyau	3000053873
HOS PVC 8/12 L= 10 M	Tuyau transparent	3007018466
HOS PVC 8/12 L= 15 M	Tuyau transparent	3007018467

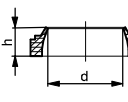
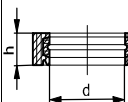
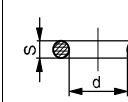
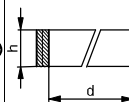
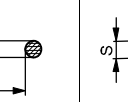
## 1.2 Séries de types BZML – BZML



### 1.2.1 Lot de joints

Position		①		②		③		④		⑤			⑥	
Quantité		1		1		1		2		1			1	
Désignation		Joint racleur		Joint de tige		Joint torique		Anneau de guidage		Joint torique			Joint torique	
Type de vérin	Article No.	d	h	d	h	d	S	d	h	Ø Piston	d	S	d	S
BZML/BZMH 50	3007018044	50	5.3	50	11	91.67	3.53	50	9.7	-	-	-	-	-
BZML/BZMH 60	3007018045	60	5.3	60	13	91.67	3.53	60	12.8	-	-	-	-	-
BZML/BZMH 70	3007018046	70	5.3	70	12.5	101.2	3.53	70	12.8	5 7.5	39.69	3.53	113.7	5.34
BZML/BZMH 80	3007018047	80	5.3	80	14.5	110.7	3.53	80	12.8	5 7.5 12	49.21 39.69	3.53	113.7	5.34
BZML/BZMH 85	3007018048	85	5.3	85	14.5	110.7	3.53	85	12.8	7.5	49.21	3.53	113.7	5.34
BZML/BZMH 90	3007018049	90	7.1	90	12.5	120.2	3.53	90	12.8	5 7.5 12	49.21	3.53	133.4	5.34
BZML/BZMH 100	3007018050	100	7.1	100	12	129.8	3.53	100	12.8	5 7.5 12	63.50 49.21	3.53	142.9	5.34
BZML/BZMH 110	3007018051	110	7.1	110	12.5	139.3	3.53	110	12.8	5 7.5 12	73.03 63.50	3.53	164.5	6.99

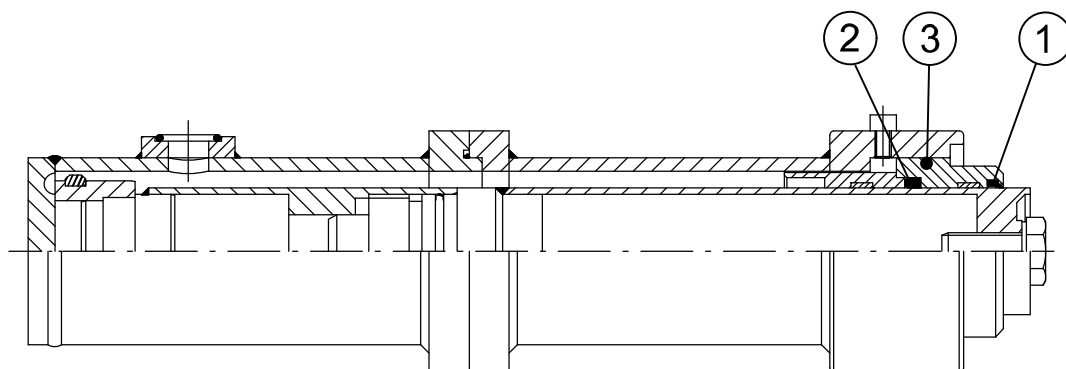


Position		①		②		③		④		⑤		⑥		
Quantité		1		1		1		2		1		1		
Désignation		Joint racleur 		Joint de tige 		Joint torique 		Anneau de guidage 		Joint torique 		Joint torique 		
Type de vérin	Article No.	d	h	d	h	d	S	d	h	Ø Piston	d	S	d	S
BZML/BZMH 120	3007018052	120	7.1	120	12.5	148.8	3.53	120	12.8	5	62.14	3.53	164.5	6.99
										7.5				
										12				
BZML/BZMH 130	3007018053	130	7.1	130	15	158.8	3.53	130	12.8	5	91.67	3.53	177.2	6.99
										7.5				
										12				
BZML/BZMH 150	3007018054	150	7.1	150	13	183.7	3.53	150	12.8	6 10	98.02	3.53	200.0	6.99
BZML/BZMH 160	3007018055	160	10.1	160	16	190.1	3.53	160	19.2	10	98.02	3.53	221.6	6.99
BZML/BZMH 180	3007018056	180	10.1	180	12.5	209.1	3.53	180	19.2	10	129.8	3.53	247.0	6.99
BZML/BZMH 200	3007018057	200	10.1	200	14.5	234.5	3.53	200	19.2	10	148.8	3.53	272.4	6.99

### 1.2.2 Accessoires

Type de vérin	Désignation	Art. No.
ET SCW BZMH/BZML M10	Vis de purge	3007018238
CON WES 8/R1/8 PA 6	Raccord de tuyau	3000053873
HOS PVC 8/12 L= 10 M	Tuyau transparent	3007018466
HOS PVC 8/12 L= 15 M	Tuyau transparent	3007018467

### 1.3 Séries de types BZP

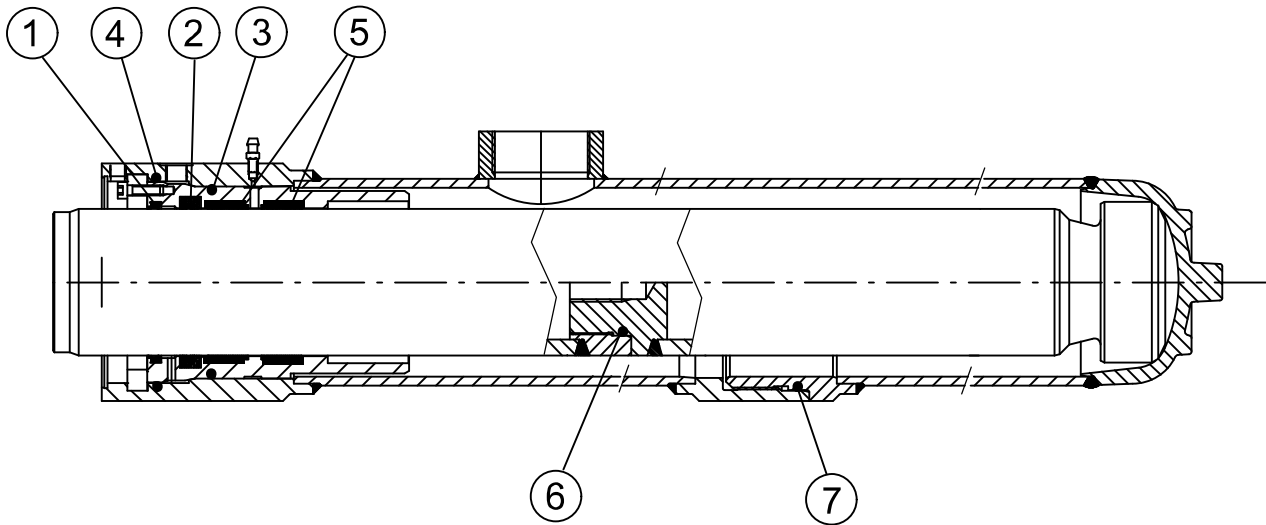


#### 1.3.1 Lot de joints

Position		①		②		③	
Quantité		1		1		1	
Désignation		Joint racleur		Joint de tige		Joint torique	
Type de vérin	Article No.	d	h	d	h	d	S
BZP 50 NBR	3007015031	50	11	50	5.3	78.97	3.53
BZP 60 NBR	3007015032	60	13	60	5.3	88.5	3.53
BZP 70 NBR	3007015033	70	12	70	5.3	98.02	3.53
BZP 80 NBR	3007015034	80	12	80	5.3	113.9	3.53
BZP 90 NBR	3007015035	90	12.5	90	7.1	123.4	3.53
BZP 100 NBR	3007015036	100	12	100	7.1	132.9	3.53
BZP 110 NBR	3007015037	110	12.5	110	7.1	142.5	3.53
BZP 120 NBR	3007015038	120	12.5	120	7.1	152	3.53
BZP 130 NBR	3007015039	130	16	130	7.1	164.7	3.53
BZP 150 NBR	3007015040	150	14.5	150	7.1	183.7	3.53
BZP 180 NBR	3007015041	180	21	180	10.1	227.96	5.34
BZP 200 NBR	3007015042	200	14.5	200	10.1	247.01	5.34
BZP 230 NBR	3007015043	230	20.5	230	10.1	278.76	5.34



## 1.4 Séries de types BZE



### 1.4.1 Lot de joints

A partir de l'année de fabrication 1.1.1992 joint de tige jaune

Position	①	②	③	④	⑤	⑥	⑦								
Quantité	1	1	1	1	2	1	1								
Désignation	Joint racleur	Joint de tige	Joint torique	Joint torique	Anneau de guidage	Joint torique	Joint torique								
Type de vérin	Article No.	d	h	d	h	d	S	d	S	d	h	d	S	d	S
BZE 50	3000004995	50	6	50	10	63.17	2.62	75.87	2.62	50	14.8	-	-	88.57	2.62
BZE 56	3000004996	56	6	56	12	72.69	2.62	88.57	2.62	56	14.8	-	-	94.92	2.62
BZE 63	3000004997	63	6	63	12	82.22	2.62	94.92	2.62	63	14.8	39.34	2.62	101.27	2.62
BZE 70	3000004998	70	6	70	12	88.57	2.62	101.27	2.62	70	14.8	44.12	2.62	107.62	2.62
BZE 80	3000004999	80	6	80	12	101.27	2.62	113.97	2.62	80	24.5	52.07	2.62	113.97	2.62
BZE 90	3000005000	90	6	90	12	107.62	2.62	126.67	2.62	90	24.5	59.99	2.62	126.67	2.62
BZE 100	3000005001	100	6	100	14	126.67	2.62	139.37	2.62	100	24.5	59.99	2.62	139.37	2.62
BZE 110	3000005002	110	8.2	110	12	133.02	2.62	145.72	2.62	110	24.5	67.95	2.62	152.07	2.62
BZE 125	3000005003	125	8.2	125	16	151.99	3.53	164.69	3.53	126	24.5	82.22	2.62	177.47	2.62
BZE 140	3000005004	140	8.2	140	16	171.04	3.53	183.74	3.53	140	24.5	94.92	2.62	190.09	3.53
BZE 160	3000005005	160	8.2	160	16	196.44	3.53	209.14	3.53	160	24.5	113.97	2.62	215.49	3.53
BZE 180	3000005006	180	8.2	180	16	215.49	3.53	228.19	3.53	180	24.5	133.02	2.62	240.89	3.53

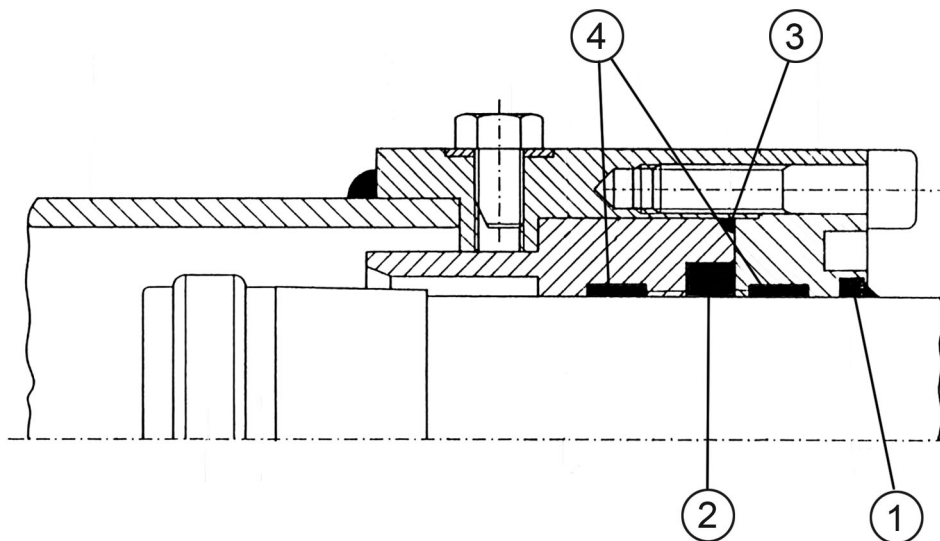
Position		①	②	③	④	⑤	⑥	⑦							
Quantité		1	1	1	1	2	1	1							
Désignation		Joint racleur	Joint de tige	Joint torique	Joint torique	Anneau de guidage	Joint torique	Joint torique							
Type de vérin	Article No.	d	h	d	h	d	S	d	S	d	h	d	S	d	S
BZE 200	3000005007	200	8.2	200	16	240.89	3.53	253.37	5.33	200	24.5	151.99	3.53	266.29	3.53
BZE 220	3000005008	220	9.5	220	16	253.37	5.33	278.77	5.33	220	24.5	171.04	3.53	291.69	3.53

Jusqu'à l'année de fabrication 31.12.1991 joint de tige vert

Position		①	②	③	④	⑤	⑥	⑦							
Quantité		1	1	1	1	2	1	1							
Désignation		Joint racleur	Joint de tige	Joint torique	Joint torique	Anneau de guidage	Joint torique	Joint torique							
Type de vérin	Article No.	d	h	d	h	d	S	d	S	d	h	d	S	d	S
BZE 50	3000006545	50	6	50	7.3	63.17	2.62	75.87	2.62	50	14.8	-	-	88.57	2.62
BZE 56	3000006546	56	6	56	11.4	72.69	2.62	88.57	2.62	56	14.8	-	-	94.92	2.62
BZE 63	3000006547*	63	6	63	11.4	82.22	2.62	94.92	2.62	63	14.8	39.34	2.62	101.27	2.62
BZE 70	3000006548	70	6	70	11.4	88.57	2.62	101.27	2.62	70	14.8	44.12	2.62	107.62	2.62
BZE 80	3000006549	80	6	80	11.4	101.27	2.62	113.97	2.62	80	24.5	52.07	2.62	113.97	2.62
BZE 90	3000006550	90	6	90	11.4	107.62	2.62	126.67	2.62	90	24.5	59.99	2.62	126.67	2.62
BZE 100	3000006552	100	6	100	14.5	126.67	2.62	139.37	2.62	100	24.5	59.99	2.62	139.37	2.62
BZE 110	3000006553	110	8.2	110	14.5	133.02	2.62	145.72	2.62	110	24.5	67.95	2.62	152.07	2.62
BZE 125	3000006554	125	8.2	125	14.5	151.99	3.53	164.69	3.53	126	24.5	82.22	2.62	177.47	2.62
BZE 140	3000006555	140	8.2	140	14.5	171.04	3.53	183.74	3.53	140	24.5	94.92	2.62	190.09	3.53
BZE 160	3000006556	160	8.2	160	18.2	196.44	3.53	209.14	3.53	160	24.5	113.97	2.62	215.49	3.53
BZE180	3000006557	180	8.2	180	18.2	215.49	3.53	228.19	3.53	180	24.5	133.02	2.62	240.89	3.53
BZE 200	3000006558	200	8.2	200	18.2	240.89	3.53	253.37	5.33	200	24.5	151.99	3.53	266.29	3.53
BZE 220	3000006559	220	9.5	220	22.7	253.37	5.33	278.77	5.33	220	24.5	171.04	3.53	291.69	3.53

\* Cet article n'est plus disponible

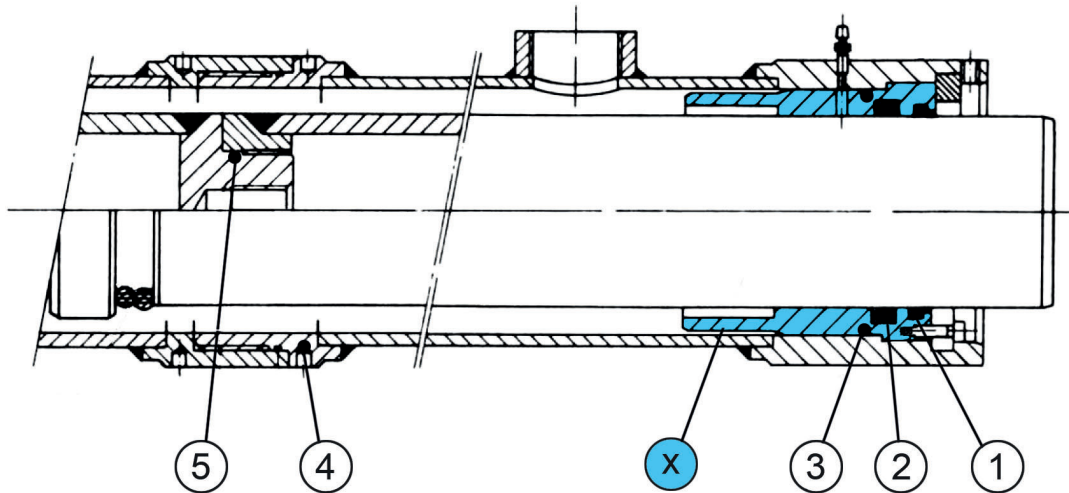
## 1.5 Séries de types BZO



## 1.5.1 Lot de joints

Position		①		②		③		④	
Quantité		1		1		1		2	
Désignation		Joint racleur		Joint de tige		Joint torique		Anneau de guidage	
Type de vérin	Article No.	d	h	d	h	d	S	d	h
BZO 60	3000008935	60	5.3	60	13	85.32	3.53	60	12.8
BZO 70	3000008936	70	5.3	70	12	94.84	3.53	70	12.8
BZO 80	3000008937	80	5.3	80	12	107.54	3.53	80	12.8
BZO 90	3000008938	90	7.1	90	12.5	113.89	3.53	90	12.8
BZO 100	3000008939	100	7.1	100	11.5	123.42	3.53	100	12.8
BZO 110	3000008940	110	7.1	110	12.5	139.29	3.53	110	12.8
BZO 120	3000008941	120	7.1	120	12.5	148.82	3.53	120	12.8
BZO 130	3000008942	130	7.1	130	18.8	164.69	3.53	130	12.8
BZO 150	3000008943	150	7.1	150	14.5	183.74	3.53	150	19.2
BZO 200	3000008945	200	10.1	200	14.5	234.54	3.53	200	19.2
BZO 230	3000008947	230	10.1	230	20.5	278.77	3.53	230	19.2

## 1.6 Séries de types BZK

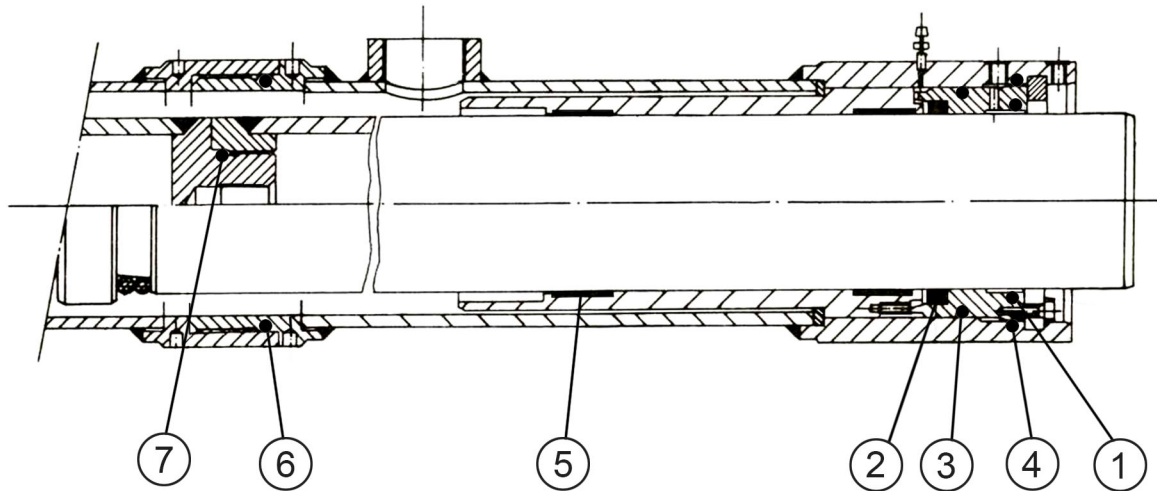


### 1.6.1 Broussaille de guidage avec joint complet

Position (X)											
Position		①		②		③		④		⑤*	
Quantité		1		1		1		1		1	
Désignation		Joint racleur		Joint de tige		Joint torique		Joint torique		Joint torique	
Type de vérin	Article No.	d	h	d	h	d	S	d	S	d	S
SPP SLV BZK 50	3007023436	50	7	50	7.5	64.77	2.62	82.22	2.62	-	-
SPP SLV BZK 60	3007023437	60	7	60	10	75.87	2.62	94.92	2.62	-	-
SPP SLV BZK 70	3007023438	70	7	70	10	88.57	2.62	107.62	2.62	-	-
SPP SLV BZK 80	3007023439	80	7	80	10	94.92	2.62	113.97	2.62	39.34	2.62
SPP SLV BZK 90	3007023440	90	7	90	12	107.62	2.62	126.67	2.62	45.69	2.62
SPP SLV BZK 100	3007023441	100	7	100	12	120.32	2.62	139.37	2.62	55.25	2.62
SPP SLV BZK 110	3007023442	110	10	110	12	126.67	2.62	145.72	2.62	55.25	2.62
SPP SLV BZK 120	3007023443	120	10	120	16	145.72	2.62	164.77	2.62	63.17	2.62
SPP SLV BZK 140	3007023444	140	10	140	16	164.77	2.62	190.17	2.62	75.87	2.62
SPP SLV BZK 160	3007023445	160	10	160	16	190.17	2.62	215.57	2.62	94.92	2.62
SPP SLV BZK 180	3007023446	180	10	180	16	209.22	2.62	240.97	2.62	113.97	2.62

\* Tige de Piston, en deux parties, matériaux solides N'a pas de joint torique (BZK 80, 90, 100)

## 1.7 Séries de types BZC



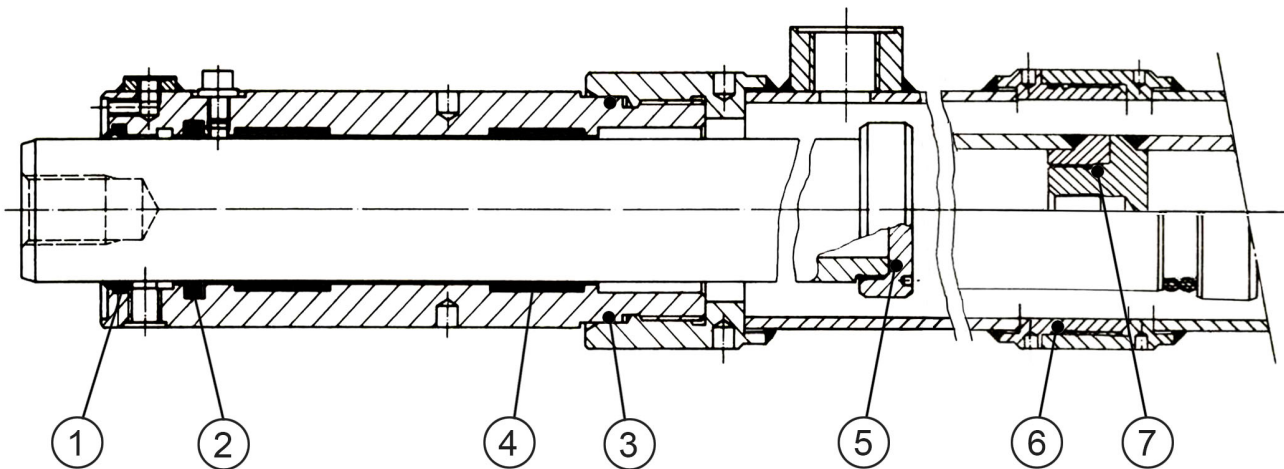
### 1.7.1 Lot de joints

Position	①	②	③	④	⑤	⑥	⑦*								
Quantité	1	1	1	1	2	1	1								
Désignation	Joint racleur	Joint de tige	Joint torique	Joint torique	Anneau de guidage	Joint torique	Joint torique								
Type de vérin	Article No.	d	h	d	h	d	S	d	S	d	h	d	S	d	S
BZC 50	3000053166	50	8	50	7.5	69.52	2.62	75.87	2.62	50	35	82.22	2.62	-	-
BZC 60	3000053174	60	8	60	10	82.22	2.62	88.57	2.62	60	35	94.92	2.62	-	-
BZC 70	3000053182	70	8	70	10	88.57	2.62	101.27	2.62	70	35	107.62	2.62	-	-
BZC80	3000053200	80	8	80	10	101.27	2.62	113.97	2.62	80	35	113.97	2.62	39.34	2.62
BZC 90	3000053208	90	8	90	12	113.97	2.62	126.67	2.62	90	35	126.67	2.62	45.69	2.62
BZC 100	3000053216	100	8	100	12	120.32	2.62	133.02	2.62	100	35	139.37	2.62	55.25	2.62
BZC 110	3000053224	110	11	110	12	133.02	2.62	145.72	2.62	110	35	145.72	2.62	55.25	2.62
BZC 120	3000053232	120	11	120	16	145.72	2.62	164.77	2.62	120	35	164.77	2.62	63.17	2.62
BZC 140	3000053242	140	11	140	16	171.12	2.62	183.82	2.62	140	35	190.17	2.62	75.87	2.62
BZC 160	3000053257	160	11	160	16	190.17	2.62	209.22	2.62	160	35	215.57	2.62	94.92	2.62
BZC 180	3000053265	180	11	180	16	215.57	2.62	234.62	2.62	180	35	240.97	2.62	113.97	2.62

\* Tige de Piston, en deux parties, matériaux solides N'a pas de joint torique (BZC 80, 90, 100)



## 1.8 Séries de types BZB

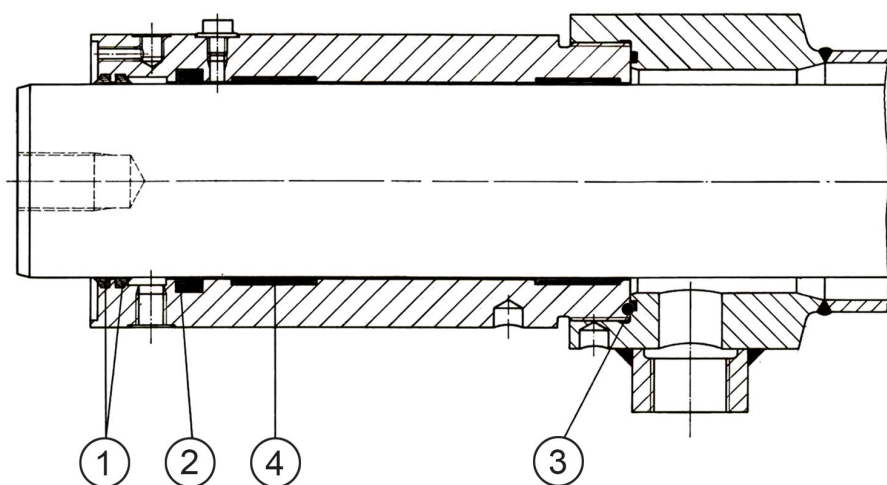


### 1.8.1 Lot de joints

Position	①	②	③	④	⑤	⑥*	⑦*								
Quantité	1	1	1	2	1	1	1								
Désignation	Joint racleur	Joint de tige	Joint torique	Anneau de guidage	Joint torique	Joint torique	Joint torique								
Type de vérin	Article No.	d	h	d	h	d	S	d	h	d	S	d	S	d	S
BZB 50	3000053165	50	8	50	7.5	69.52	2.62	50	35	-	-	82.22	2.62	-	-
BZB 60	3000053173	60	8	60	10	82.22	2.62	60	35	-	-	94.92	2.62	-	-
BZB 70	3000053181	70	8	70	10	88.57	2.62	70	35	-	-	107.62	2.62	-	-
BZB 80	3000053199	80	8	80	10	101.27	2.62	80	35	-	-	113.97	2.62	-	-
BZB 90	3000053207	90	8	90	12	113.97	2.62	90	35	-	-	126.67	2.62	-	-
BZB 100	3000053215	100	8	100	12	120.32	2.62	100	35	-	-	139.37	2.62	-	-
BZB 110	3000053223	110	11	110	12	133.02	2.62	110	35	88.57	2.62	145.72	2.62	55.25	2.62
BZB 120	3000053231	120	11	120	16	145.72	2.62	120	35	101.27	2.62	158.42	2.62	63.17	2.62
BZB 140	3000053250	140	11	140	12	158.42	2.62	140	35	120.32	2.62	183.82	2.62	82.22	2.62
BZB 180	3000053264	180	11	180	16	202.87	2.62	180	35	158.42	2.62	234.62	2.62	107.62	2.62

\* Pos. 6 + 7 uniquement installé avec vérin en deux parties.

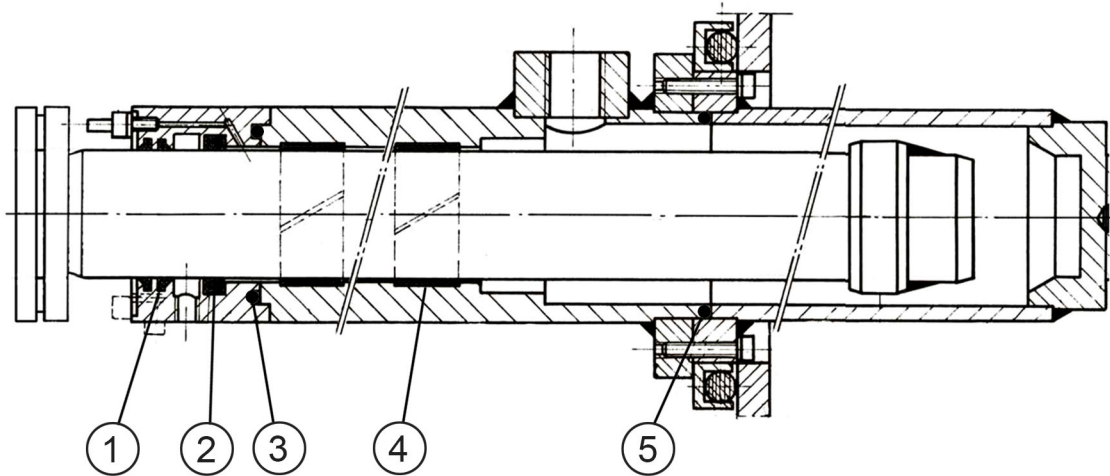
## 1.9 Séries de types BZA



### 1.9.1 Lot de joints

Position		①		②		③		④	
Quantité		1		1		1		2	
Désignation		Joint racleur		Joint de tige		Joint torique		Anneau de guidage	
Type de vérin	Article No.	d	h	d	h	d	S	d	h
BZA 50	3000053058	50	7	50	7.5	64.77	2.62	35	12.8
BZA 60	3000053066	60	7	60	10	75.87	2.62	35	12.8
BZA 70	3000053074	70	7	70	10	88.57	2.62	35	12.8
BZA 80	3000053082	80	7	80	10	94.92	2.62	80	12.8
BZA 90	3000053090	90	7	90	12	107.62	2.62	90	12.8
BZA 100	3000053108	100	7	100	12	120.32	2.62	100	12.8
BZA 110	3000053116	110	10	110	12	133.02	2.62	110	12.8
BZA 120	3000053124	120	10	120	16	139.37	2.62	120	12.8
BZA 140	3000053132	140	10	140	12	164.77	2.62	140	19.2
BZA 160	3000053140	160	10	160	16	202.87	2.62	160	19.2

## 1.10 Séries de types LZ

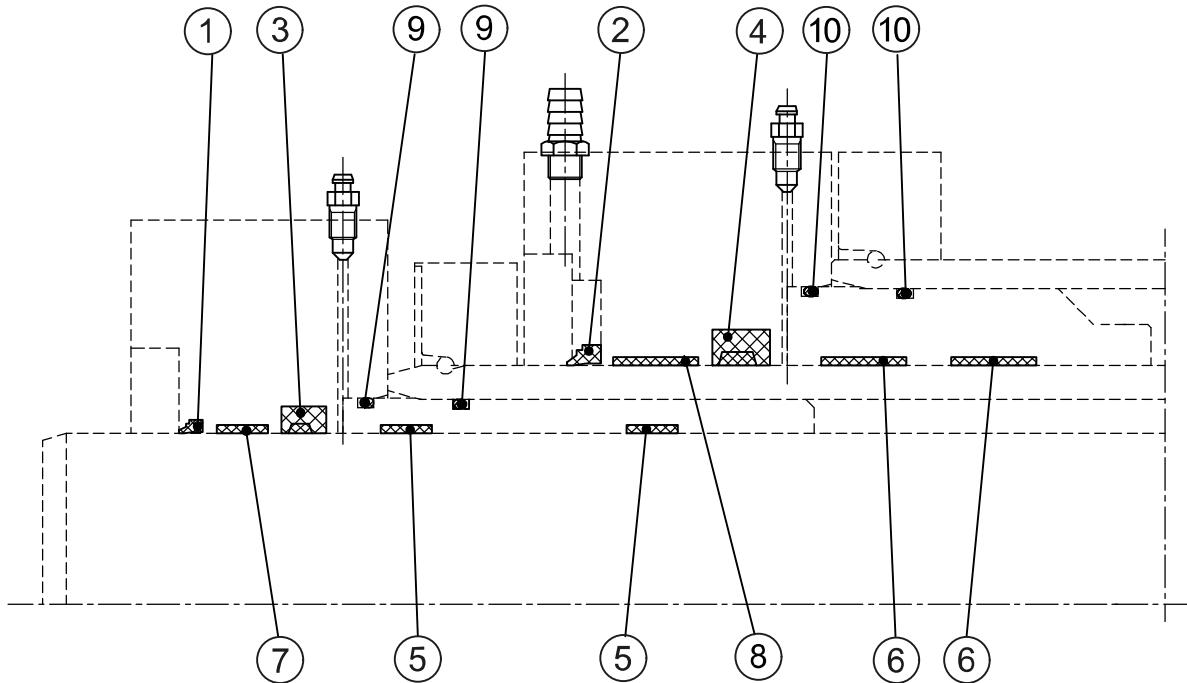


### 1.10.1 Lot de joints

Position	①	②	③	④	⑤						
Quantité	1	1	1	2	1						
Désignation	Joint racleur	Joint de tige	Joint torique	Anneau de guidage	Joint torique						
Type de vérin	Article No.	d	h	d	h	d	S	d	h	d	S
LZ 50	3000053272	50	7	50	7.5	54	3	50	50	73	2.4
LZ 60	3000053280	60	8	60	10	66	3	60	50	83	2.4
LZ 70	3000053298	70	8	70	10	76	3	70	50	93	2.4
LZ 80	3000053306	80	8	80	10	88	3	80	50	101	2.4
LZ 90	3000053314	90	9	90	12	100	3	90	50	113	2.4
LZ 100	3000053322	100	9	100	12	108	3	100	50	120	2.4
LZ 110	3000053330	110	11	110	12	118	4	110	50	133	2.4
LZ 120	3000053348	120	11	120	16	130	4	120	50	143	2.4
LZ 140	3000053355	140	11	140	12	145.72	2.62	140	50	169	2.4

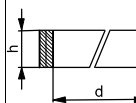
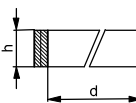
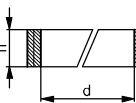
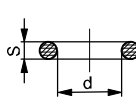
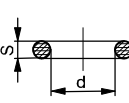
## 2 Vérin télescopique

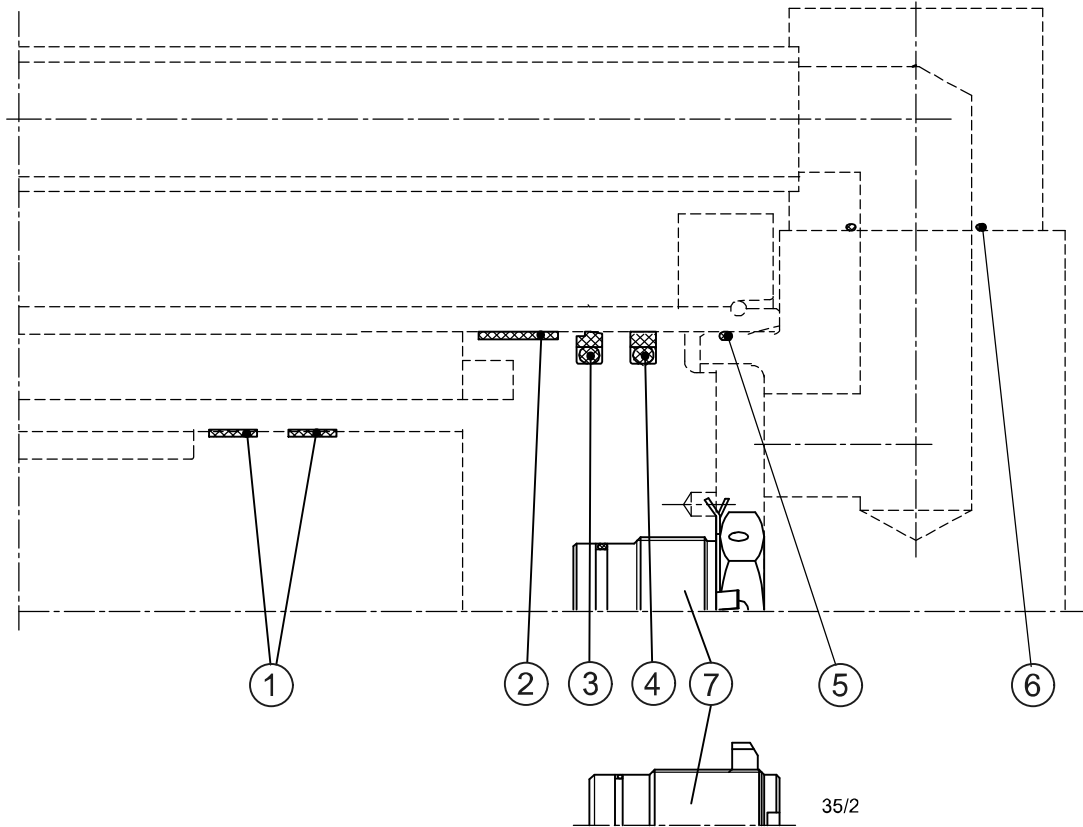
### 2.1 Séries de types BGLZ



#### 2.1.1 Lot de joints / à l'extérieur 2 tronçons

Position				①		②		③		④		⑤	
Quantité				1		1		1		1		3	
Désignation				Joint racleur		Joint racleur		Joint de tige		Joint de tige		Anneau de guidage	
Type du vérin	Article No.	à l'extérieur 2 tronçons		d	h	d	h	d	h	d	h	d	h
BGLZ 35/2	3000011258	35/2	35/50	35	7	50	7	35	10	50	10	35	15
BGLZ 50/2	3000011259	50/2	50/70	50	7	70	7	50	10	70	12	50	15
BGLZ 63/2	3000011260	63/2	63/85	63	7	85	7	63	12	85	12	63	15
BGLZ 70/2	3000011261	70/2	70/100	70	7	100	7	70	12	100	12	70	15
BGLZ 85/2	3000011263	85/2	85/120	85	7	120	10	85	12	120	16	85	15
BGLZ 100/2	3000011264	100/2	100/140	100	7	140	10	100	12	140	16	100	25
BGLZ 120/2	3000011265	120/2	120/170	120	10	170	10	120	16	170	16	120	25
BGLZ 140/2	3000011266	140/2	140/200	140	10	200	10.2	140	16	200	16	140	25
BGLZ 170/2	3000011267	170/2	170/240	170	10	240	10.2	170	16	240	16	170	25

Position				⑥		⑦		⑧		⑨		⑩	
Quantité				2		1		1		2		2	
Désignation				Anneau de guidage		Anneau de guidage		Anneau de guidage		Joint torique		Joint torique	
													
Type du vérin	Article No.	à l'extérieur tronçons		d	h	d	h	d	h	d	S	d	S
BGLZ 35/2	3000011258	35/2	35/50	50	15	-	-	-	-	37.77	2.62	53.57	3.53
BGLZ 50/2	3000011259	50/2	50/70	70	15	-	-	-	-	53.57	3.53	78.97	3.53
BGLZ 63/2	3000011260	63/2	63/85	85	15	-	-	-	-	66.27	3.53	98.02	3.53
BGLZ 70/2	3000011261	70/2	70/100	100	15	-	-	-	-	78.97	3.53	113.89	3.53
BGLZ 85/2	3000011263	85/2	85/120	120	15	-	-	-	-	91.67	3.53	139.29	3.53
BGLZ 100/2	3000011264	100/2	100/140	140	25	100	15	140	15	113.89	3.53	164.69	3.53
BGLZ 120/2	3000011265	120/2	120/170	170	25	120	15	170	15	132.94	3.53	196.44	3.53
BGLZ 140/2	3000011266	140/2	140/200	200	25	-	-	200	15	158.34	3.53	234.54	3.53
BGLZ 170/2	3000011267	170/2	170/240	240	25	-	-	-	-	202.79	3.53	278.99	3.53



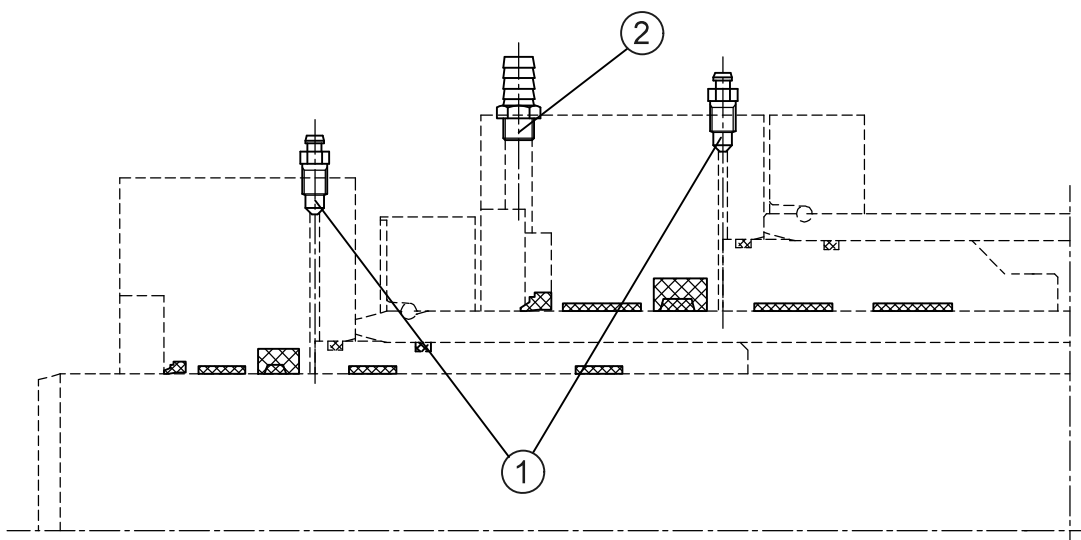
2.1.2 Lot de joints / à l'intérieur 2 tronçons

Position				①	②	③	④	⑤	⑥						
Quantité				1	1	1	1	2	2						
Désignation				Anneau de guidage	Anneau de guidage	Bague coulissant	Joint d'étape Joint torique	Joint torique	Joint torique						
Type du vérin				d	h	d	S	d	S	d	S	d	S		
BGLZ 35/2	3000011269	35/2	35/50	37	15	55	25	49	3.9	49	3.7	53.57	3.53	23.47	2.62
BGLZ 50/2	3000011270	50/2	50/70	55	15	80	25	69.9	6	69.5	5.8	87.97	3.53	28.24	2.62
BGLZ 63/2	3000011271	63/2	63/85	68	15	101	25	90.9	6	90.5	5.8	98.02	3.53	39.34	2.62
BGLZ 70/2	3000011272	70/2	70/100	80	15	115	25	104.9	6	104.5	5.8	113.89	3.53	39.34	2.62
BGLZ 85/2	3000011273	85/2	85/120	95	15	142	25	126	7.8	126	7.6	139.29	3.53	39.34	2.62
BGLZ 100/2	3000011274	100/2	100/140	115	25	167	25	151	7.8	151	7.6	164.69	3.53	39.34	2.62
BGLZ 120/2	3000011275	120/2	120/170	135	25	203	25	187	7.8	187	7.6	196.44	3.53	55.25	2.62
BGLZ 140/2	3000011276	140/2	140/200	165	25	239	25	223	7.8	223	7.6	234.55	3.53	55.25	2.62
BGLZ 170/2	3000011277	170/2	170/240	205	25	289	25	273	7.8	273	7.6	278.99	3.53	55.25	2.62

### 2.1.3 Clapet anti-retour

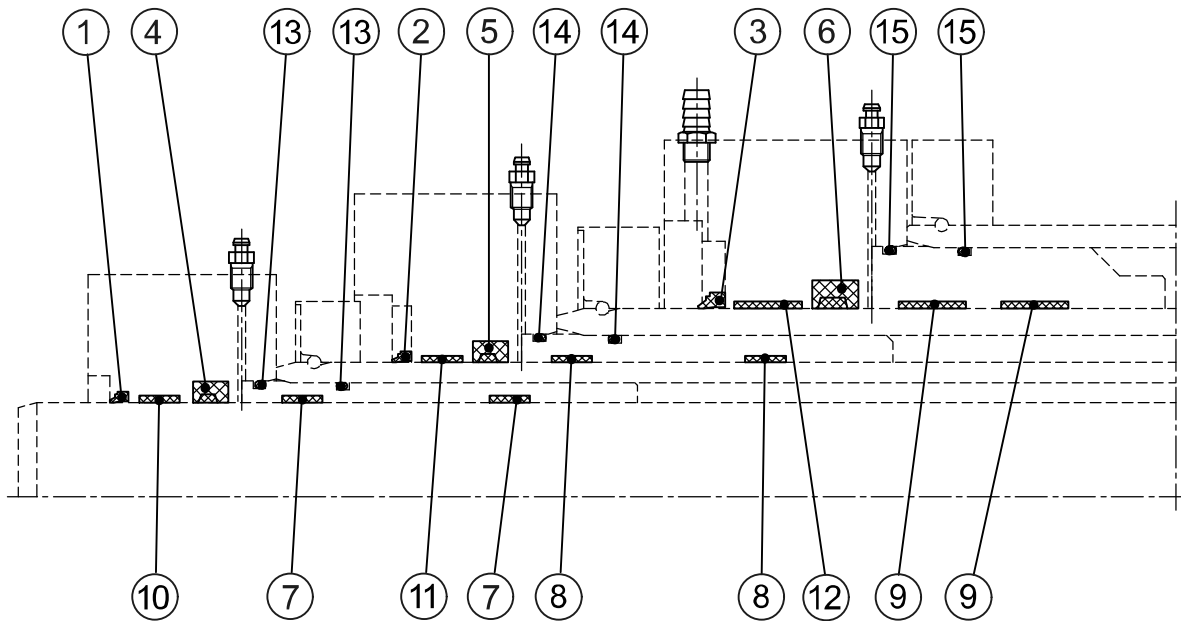
Position	⑦		
Quantité	1		
Type du vérin	Article No.	Type du vérin *	
CKV BGLZ 35/2	3000011299	35/2	
CKV BGLZ ab 50/2	3000011300	à partir de 50/2	

\* 2 tronçons = 1x clapet anti-retour



### 2.1.4 Accessoires

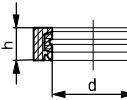
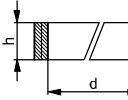
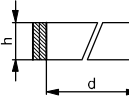
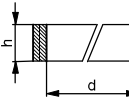
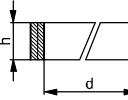
Position ①			Position ②		
Type du vérin	Article No.	Désignation	Type du vérin	Article No.	Désignation
SWC M8 BHZ/BGLZ	3000009459	Vis de purge	CON WES 8/R1/8 PA6	3000053873	Raccord de tuyau

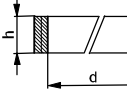
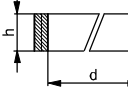
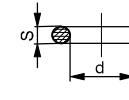
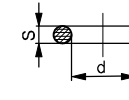
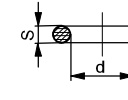


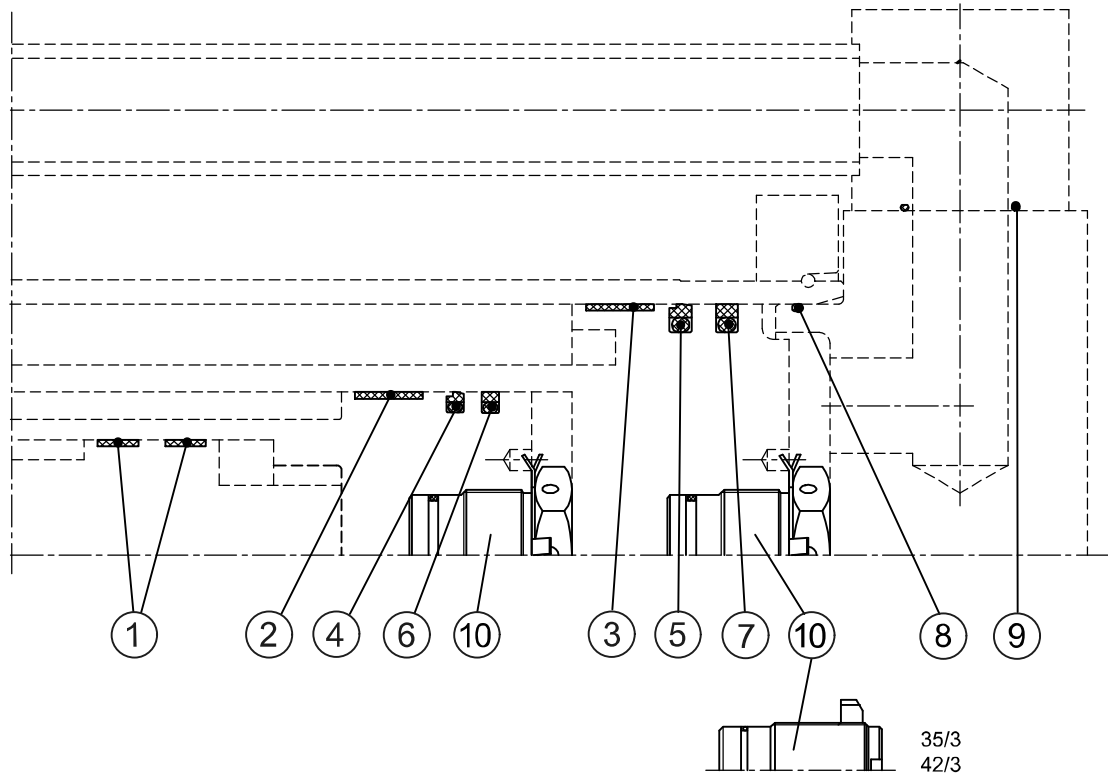
2.1.5 Lot de joints / à l'extérieur 3 tronçons

Position			①	②	③	④	⑤						
Quantité			1	1	1	1	1						
Désignation			Joint racleur		Joint racleur		Joint racleur		Joint de tige		Joint de tige		
Type du vérin			à l'extérieur 3 tronçons		d	h	d	h	d	h	d	h	
BGLZ 35/3	3000011279	35/3	35/50/70	35	7	50	7	70	7	35	7	50	10
BGLZ 42/3	3000011280	42/3	42/60/85	42	7	60	7	85	7	42	8	60	10
BGLZ 50/3	3000011281	50/3	50/70/100	50	7	70	7	100	7	50	10	70	12
BGLZ 63/3	3000011282	63/3	63/85/120	63	7	85	7	120	10	63	12	85	12
BGLZ 70/3	3000011283	70/3	70/100/140	70	7	100	7	140	10	70	12	100	12
BGLZ 85/3	3000011284	85/3	85/120/170	85	7	120	10	170	10	85	12	120	16
BGLZ 100/3	3000011285	100/3	100/140/200	100	7	140	10	200	10.2	100	12	140	16
BGLZ 120/3	3000011286	120/3	120/170/240	120	10	170	10	240	10.2	120	16	170	16
BGLZ 140/3	3000011287	140/3	140/200/285	140	10	200	10.2	290	10.2	140	16	200	16



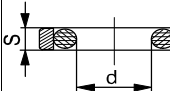
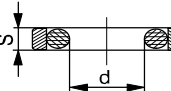
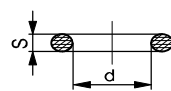
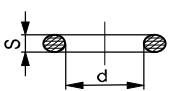
Position				⑥		⑦		⑧		⑨		⑩	
Quantité				1		1		1		1		1	
Désignation				Joint de tige		Anneau de guidage		Anneau de guidage		Anneau de guidage		Anneau de guidage	
													
Type du vérin	Article No.	à l'extérieur 3 tronçons		d	h	d	h	d	h	d	h	d	h
BGLZ 35/3	3000011279	35/3	35/50/70	70	12	35	15	50	15	70	15	-	-
BGLZ 42/3	3000011280	42/3	42/60/85	85	12	42	15	60	15	85	15	-	-
BGLZ 50/3	3000011281	50/3	50/70/100	100	12	50	15	70	15	100	15	-	-
BGLZ 63/3	3000011282	63/3	63/85/120	120	16	63	15	85	15	120	15	-	-
BGLZ 70/3	3000011283	70/3	70/100/140	140	16	70	15	100	15	140	25	-	-
BGLZ 85/3	3000011284	85/3	85/120/170	170	16	85	15	120	25	170	25	-	-
BGLZ 100/3	3000011285	100/3	100/140/200	200	16	100	25	140	25	200	25	100	15
BGLZ 120/3	3000011286	120/3	120/170/240	240	16	120	25	170	25	240	25	120	15
BGLZ 140/3	3000011287	140/3	140/200/285	290	16	140	25	200	25	290	25	-	-

Position				⑪		⑫		⑬		⑭		⑮	
Quantité				1		1		2		2		2	
Désignation				Anneau de guidage		Anneau de guidage		Joint torique		Joint torique		Joint torique	
													
Type du vérin	Article No.	à l'extérieur 3 tronçons		d	h	d	h	d	S	d	S	d	S
BGLZ 35/3	3000011279	35/3	35/50/70	-	-	-	-	37.77	2.62	53.57	3.53	85.32	3.53
BGLZ 42/3	3000011280	42/3	42/60/85	-	-	-	-	44.12	2.62	66.27	3.53	104.37	3.53
BGLZ 50/3	3000011281	50/3	50/70/100	-	-	-	-	53.57	3.53	78.97	3.53	123.42	3.53
BGLZ 63/3	3000011282	63/3	63/85/120	-	-	-	-	66.27	3.53	98.02	3.53	151.99	3.53
BGLZ 70/3	3000011283	70/3	70/100/140	-	-	-	-	78.97	3.53	113.89	3.53	177.39	3.53
BGLZ 85/3	3000011284	85/3	85/120/170	120	15	170	15	91.67	3.53	139.29	3.53	215.49	3.53
BGLZ 100/3	3000011285	100/3	100/140/200	140	15	-	-	113.89	3.53	164.69	3.53	253.59	3.53
BGLZ 120/3	3000011286	120/3	120/170/240	170	15	-	-	132.9	3.53	196.44	3.53	304.39	3.53
BGLZ 140/3	3000011287	140/3	140/200/285	200	15	-	-	158.34	3.53	234.54	3.53	355.19	3.53



## 2.1.6 Lot de joints / à l'intérieur 3 tronçons

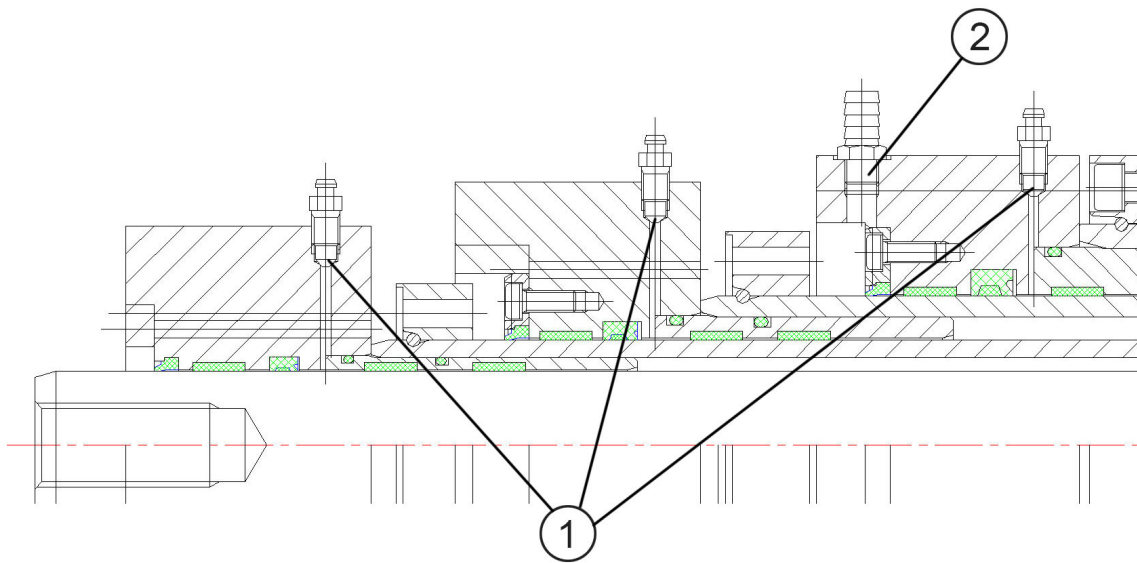
Position		①		②		③		④		⑤			
Quantité		2		1		1		1		1			
Désignation		Anneau de guidage		Anneau de guidage		Anneau de guidage		Bague coulissant Joint torique		Bague coulissant Joint torique			
Type du vérin	Article No.	à l'intérieur 3 tronçons		d	h	d	h	d	h	d	S	d	S
BGLZ 35/3	3000011289	35/3	35/50/70	37	15	55	25	87	25	39	3.9	76.9	6
BGLZ 42/3	3000011290	42/3	42/60/85	45	15	68	25	107	25	62	3.9	96.9	6
BGLZ 50/3	3000011291	50/3	50/70/100	55	15	80	25	125	25	69.9	6	114.9	6
BGLZ 63/3	3000011292	63/3	63/85/120	68	15	101	25	155	25	90.9	6	139	7.8
BGLZ 70/3	3000011293	70/3	70/100/140	80	15	115	25	180	25	104.9	6	164	7.8
BGLZ 85/3	3000011294	85/3	85/120/170	95	15	142	25	220	25	126	7.8	204	7.8
BGLZ 100/3	3000011295	100/3	100/140/200	115	25	167	25	258	25	151	7.8	242	7.8
BGLZ 120/3	3000011296	120/3	120/170/240	135	25	203	25	312.5	25	187	7.8	296.5	7.8
BGLZ 140/3	3000011297	140/3	140/200/285	165	25	239	25	373	25	223	7.8	353.5	7.8

Position				⑥		⑦		⑧		⑨	
Quantité				1		1		1		1	
Désignation				Joint d'étape Joint torique		Joint d'étape Joint torique		Joint torique		Joint torique	
											
Type du vérin	Article No.	à l'intérieur 3 tronçons		d	S	d	S	d	S	d	S
BGLZ 35/3	3000011289	35/3	35/50/70	49	3.7	76.5	5.8	85.32	3.53	28.24	2.62
BGLZ 42/3	3000011290	42/3	42/60/85	62	3.7	96.5	5.8	104.37	3.53	39.34	2.62
BGLZ 50/3	3000011291	50/3	50/70/100	69.5	5.8	114.5	5.8	123.42	3.53	39.34	2.62
BGLZ 63/3	3000011292	63/3	63/85/120	90.5	5.8	139	7.6	151.99	3.53	39.34	2.62
BGLZ 70/3	3000011293	70/3	70/100/140	104.5	5.8	164	7.6	177.39	3.53	39.35	2.62
BGLZ 85/3	3000011294	85/3	85/120/170	126	7.6	204	7.6	215.49	3.53	55.25	2.62
BGLZ 100/3	3000011295	100/3	100/140/200	151	7.6	242	7.6	153.59	3.53	55.25	2.62
BGLZ 120/3	3000011296	120/3	120/170/240	187	7.6	296.5	7.6	304.39	3.53	55.25	2.62
BGLZ 140/3	3000011297	140/3	140/200/285	223	7.6	353.5	7.6	355.19	3.53	55.25	2.62

### 2.1.7 Clapet anti-retour

Position		⑩	
Quantité		2	
Désignation	Article No.	Type du vérin *	
CKV BGLZ	3000011299	35/3 + 42/3	
CKV BGLZ	3000011300	à partir de 50/3	

\* 3 tronçons = 2 x clapet anti-retour

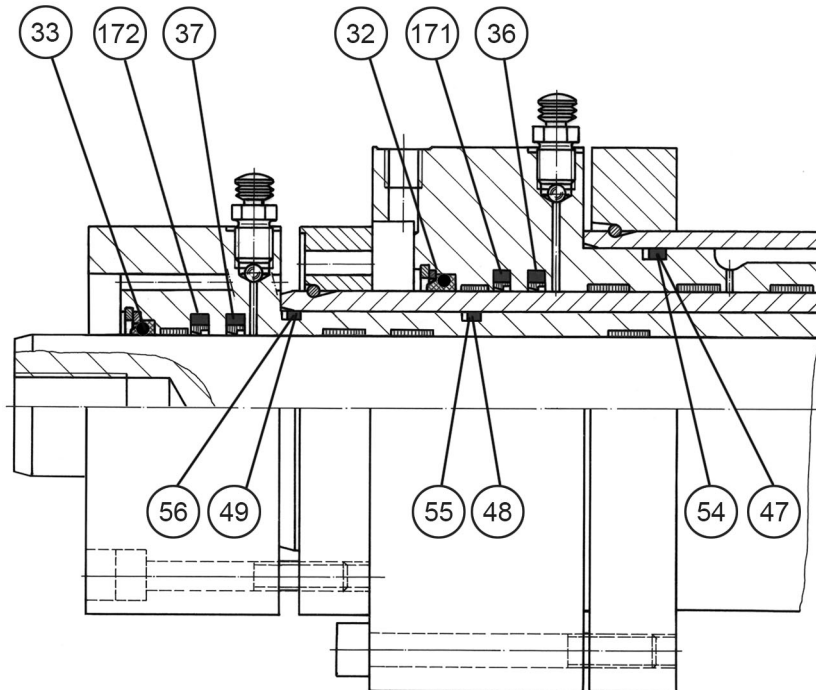


### 2.1.8 Accessoires

Position ①			Position ②		
Type du vérin	Article No.	Désignation	Type du vérin	Article No.	Désignation
SWC M8 BHZ/BGLZ	3000009459	Vis de purge	CON WES 8/R1/8 PA6	3000053873	Raccord de tuyau

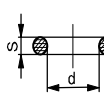
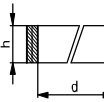
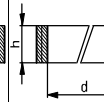
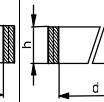
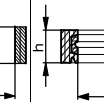
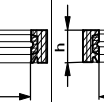


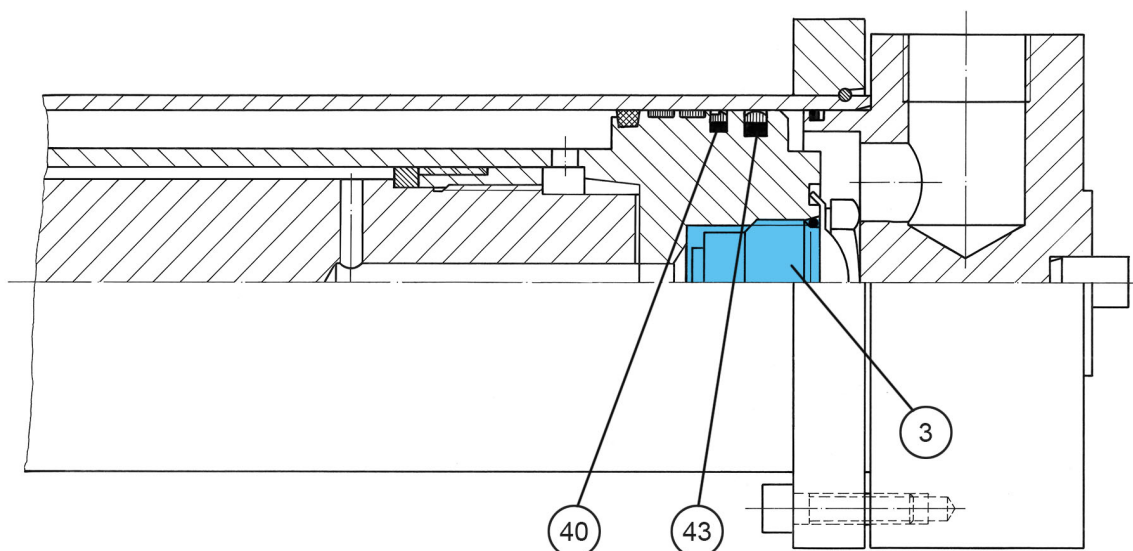
## 2.2 Séries de types BZBGL



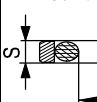
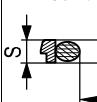
### 2.2.1 Lot de joints / à l'extérieur 2 tronçons

Position			32	33	36	37	47	48						
Quantité			1	1	1	1	2	1						
Désignation			Joint racleur	Joint racleur	Bague coulissante interne Joint de tige	Bague coulissante interne Joint de tige	Joint torique	Joint torique						
Type du vérin	Article No.	à l'extérieur 2 tronçons	d	h	d	h	d	h	d	h	d	S	d	S
BZBGL 35/2	3000053016	35/2 35/50	50	2.62	35	2.62	50	5.33	35	5.33	53.57	3.53	37.82	1.78
BZBGL 50/2	3000053018	50/2 50/70	70	2.62	50	2.62	70	5.33	50	5.33	78.97	3.53	53.57	3.53
BZBGL 63/2	3000053020	63/2 63/85	85	2.62	63	2.62	85	5.33	63	5.33	94.62	5.33	69.44	3.53
BZBGL 70/2	3000053022	70/2 70/100	100	3	70	2.62	100	5.33	70	5.33	107.32	5.33	78.97	3.53
BZBGL 85/2	3000053024	85/2 85/120	120	3	85	2.62	120	5.33	85	5.33	132.72	5.33	91.67	3.53
BZBGL 100/2	3000053026	100/2 100/140	140	3.53	100	3	140	5.33	100	5.33	158.12	5.33	107.32	5.33
BZBGL 120/2	3000053028	120/2 120/170	170	3	120	3	170	5.33	120	5.33	189.87	5.33	123.19	5.33
BZBGL 140/2	3000053030	140/2 140/200	200	18	140	16	200	7	140	5.33	221.62	5.33	158.12	5.33
BZBGL 170/2	3000053032	170/2 170/240	240	18	170	12	240	7	170	5.33	266.07	6.99	189.87	5.33
BZBGL 200/2	3000053034	200/2 200/285	285	20	200	18	285	7	200	7	329.57	6.99	221.62	5.33

Position				④9	⑤4	⑤5	⑤6	①71	①72						
Quantité				1	2	1	1	1	1						
Désignation				Anneau de guidage	Anneau de guidage	Bague de soutien Anneau de guidage	Bague de soutien Anneau de guidage	Joint torique	Joint torique						
															
Type du vérin	Article No.	à l'extérieur 2 tronçons		d	S	d	h	d	h	d	h	d	h	d	h
BZBGL 35/2	3000053016	35/2	35/50	34.65	1.78	54.4	1.6	39.4	1.6	38.4	5.33	50	5.33	35	3.53
BZBGL 50/2	3000053018	50/2	50/70	53.57	3.53	79.4	1.6	55.4	1.6	54.4	5.33	70	5.33	50	5.33
BZBGL 63/2	3000053020	63/2	63/85	69.44	3.53	97.2	2.4	70.4	1.6	69.4	5.33	85	5.33	63	5.33
BZBGL 70/2	3000053022	70/2	70/100	-	-	111.2	2.4	79.4	1.6	-	-	100	5.33	70	5.33
BZBGL 85/2	3000053024	85/2	85/120	-	-	138.2	2.4	94.4	1.6	-	-	120	5.33	85	5.33
BZBGL 100/2	3000053026	100/2	100/140	-	-	161.2	2.4	111.2	2.4	-	-	140	5.33	100	5.33
BZBGL 120/2	3000053028	120/2	120/170	-	-	199.2	2.4	131.2	2.4	-	-	170	5.33	120	5.33
BZBGL 140/2	3000053030	140/2	140/200	-	-	231.2	2.4	161.2	2.4	-	-	-	-	-	-
BZBGL 170/2	3000053032	170/2	170/240	-	-	278.4	3.2	201.2	2.4	-	-	-	-	-	-
BZBGL 200/2	3000053034	200/2	200/285	-	-	328.4	3.2	231.2	2.4	-	-	-	-	-	-



### 2.2.2 Lot de joints / à l'intérieur 2 tronçons

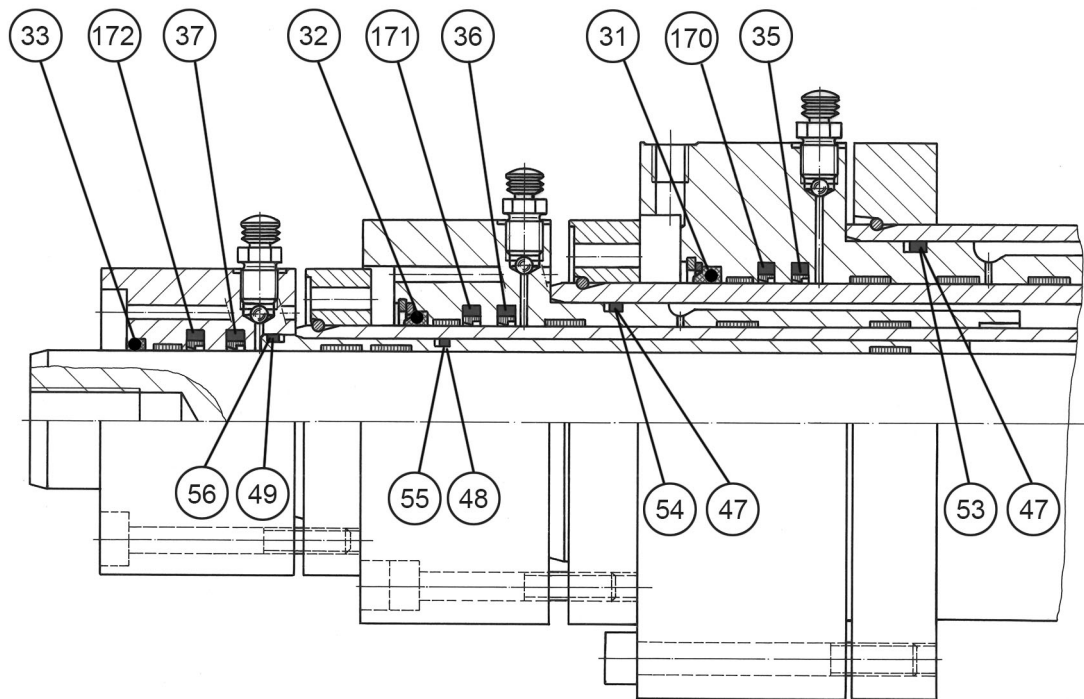
Position			④①		④③		
Quantité			1		1		
Désignation			Joint d'étape Joint torique 		Bague coulissant Joint torique 		
Type du vérin	Article No.	à l'intérieur 2 tronçons		d	S	d	S
BZBGL 35/2	3000053017	35/2	35/50	43.82	5.33	47.22	3.53
BZBGL 50/2	3000053019	50/2	50/70	69.22	5.33	63	7
BZBGL 63/2	3000053021	63/2	63/85	88.27	5.33	85	7
BZBGL 70/2	3000053023	70/2	70/100	104.14	5.33	98	7
BZBGL 85/2	3000053025	85/2	85/120	129.54	5.33	123.19	7
BZBGL 100/2	3000053027	100/2	100/140	151.77	5.33	145.42	7
BZBGL 120/2	3000053029	120/2	120/170	183.52	7	183.52	7
BZBGL 140/2	3000053031	140/2	140/200	215.27	7	215.27	7
BZBGL 170/2	3000053033	170/2	170/240	266.07	7	266.07	7
BZBGL 200/2	3000053035	200/2	200/280	316.87	7	316.87	7



### 2.2.3 Clapet anti-retour

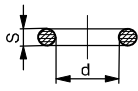
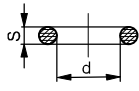
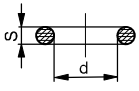
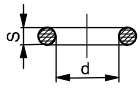
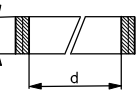
Position	③		
Quantité	1		
Désignation	Article No.	Type du vérin *	
CKV NG 8 BZBGL	3000047557	35/2	
CKV NG 15 BZBGL	3000047558	à partir de 50/2	

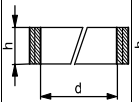
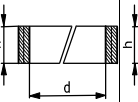
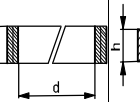
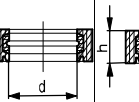
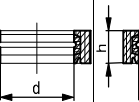
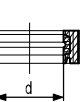
\* 2-tronçons = 1 x clapet anti-retour

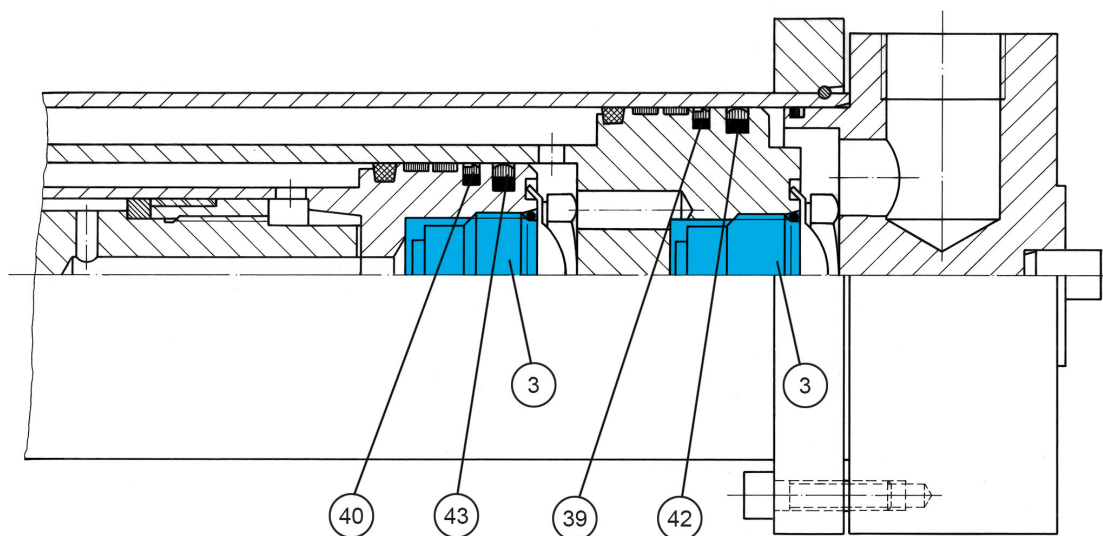


### 2.2.4 Lot de joints / à l'extérieur 3 tronçons

Position			31	32	33	35	36	37						
Quantité			1	1	1	1	1	1						
Désignation			Joint racleur	Joint racleur	Joint racleur	Baquet coulissante interne Joint de tige	Baquet coulissante interne Joint de tige	Baquet coulissante interne Joint de tige						
Type du vérin	Article No.	à l'extérieur 3 tronçons	d	h	d	h	d	S	d	h	d	h	d	h
BZBGL 35/3	3000053038	35/3 35/50/70	70	2.62	50	2.62	35	2.62	70	5.33	50	5.33	35	5.33
BZBGL 42/3	3000053040	42/3 42/60/85	85	2.62	60	2.62	42	2.62	85	5.33	60	5.33	42	5.33
BZBGL 50/3	3000053042	50/3 50/70/100	100	3	70	2.62	50	2.62	100	5.33	70	5.33	50	5.33
BZBGL 63/3	3000053044	63/3 63/85/120	120	3	85	2.62	63	2.62	120	5.33	85	5.33	63	5.33
BZBGL 70/3	3000053046	70/3 70/100/140	140	3.53	100	3	70	2.62	140	5.33	100	5.33	70	5.33
BZBGL 85/3	3000053048	85/3 85/120/170	170	3	120	3	85	2.62	170	5.33	120	5.33	85	5.33
BZBGL 100/3	3000053050	100/3 100/140/200	200	5.33	140	3.53	100	3	200	7	140	5.33	100	5.33
BZBGL 120/3	3000053052	120/3 120/170/240	240	18	170	12	120	12	240	7	170	5.33	120	5.33
BZBGL 140/3	3000053054	140/3 140/200/285	285	20	200	18	140	16	285	7	200	7	140	5.33

Position				④⑥		④⑦		④⑧		④⑨		⑤③	
Quantité				2		1		1		1		2	
Désignation				Joint torique		Joint torique		Joint torique		Joint torique		Bague de soutien Anneau de guidage	
													
Type du vérin	Article No.	à l'extérieur 3 tronçons		d	S	d	S	d	S	d	S	d	h
BZBGL 35/3	3000053038	35/3	35/50/70	82.14	3.53	53.57	3.53	37.82	1.78	34.65	1.78	86.4	1.6
BZBGL 42/3	3000053040	42/3	42/60/85	100.97	5.33	66.27	3.53	44.04	3.53	44.04	3.53	103.2	1.6
BZBGL 50/3	3000053042	50/3	50/70/100	116.84	5.33	78.97	3.53	53.57	3.53	53.57	3.53	121.2	2.4
BZBGL 63/3	3000053044	63/3	63/85/120	148.59	5.33	94.62	5.33	66.27	3.53	66.27	3.53	151.2	2.4
BZBGL 70/3	3000053046	70/3	70/100/140	170.82	5.33	107.32	5.33	78.97	3.53	-	-	176..2	2.4
BZBGL 85/3	3000053048	85/3	85/120/170	215.27	5.33	132.72	5.33	91.67	3.53	-	-	216.2	2.4
BZBGL 100/3	3000053050	100/3	100/140/200	240.64	5.33	158.12	5.33	107.54	3.53	-	-	251.2	2.4
BZBGL 120/3	3000053052	120/3	120/170/240	304.17	6.99	189.87	5.33	123.19	5.33	-	-	306.4	3.2
BZBGL 140/3	3000053054	140/3	140/200/285	342.27	6.99	221.62	5.33	158.12	5.33	-	-	358.4	3.2

Position				⑤④		⑤⑤		⑤⑥		①⑦⑦		①⑦①		①⑦②	
Quantité				1		1		1		1		1		1	
Description				Baquet de soutien Anneau de guidage		Baquet de soutien Anneau de guidage		Baquet de soutien Anneau de guidage		Rimseal Joint de tige		Rimseal Joint de tige		Rimseal Joint de tige	
Désignation															
Type du vérin	Article No.	à l'extérieur 3 tronçons		d	h	d	h	d	h	d	h	d	h	d	h
BZBGL 35/3	3000053038	35/2	35/50/70	54.4	1.6	39.4	1.6	38.4	1.6	70	5.33	50	5.33	35	5.33
BZBGL 42/3	3000053040	42/3	42/60/85	67.4	1.6	46.4	1.6	46.4	1.6	85	5.33	60	5.33	42	5.33
BZBGL 50/3	3000053042	50/3	50/70/100	79.4	1.6	55.4	1.6	54.4	1.6	100	5.33	70	5.33	50	5.33
BZBGL 63/3	3000053044	63/3	63/85/120	97.2	2.4	69.4	1.6	67.4	1.6	120	5.33	85	5.33	63	5.33
BZBGL 70/3	3000053046	70/3	70/100/140	111.2	2.4	79.4	1.6	-	-	140	5.33	100	5.33	70	5.33
BZBGL 85/3	3000053048	85/3	85/120/170	138.2	2.4	94.4	1.6	-	-	170	5.33	120	5.33	85	5.33
BZBGL 100/3	3000053050	100/3	100/140/200	161.2	2.4	111.2	2.4	-	-	200	7	140	5.33	100	5.33
BZBGL 120/3	3000053052	120/3	120/170/240	199.2	2.4	131.2	2.4	-	-	-	-	-	-	-	-
BZBGL 140/3	3000053054	140/3	140/200/285	231.2	2.4	161.2	2.4	-	-	-	-	-	-	-	-



### 2.2.5 Lot de joints / à l'intérieur 3 tronçons

Position			③⑨		④①		④②		④③		
Quantité			1		1		1		1		
Désignation			Joint d'étape Joint torique		Joint d'étape Joint torique		Bague coulissant Joint torique		Bague coulissant Joint torique		
Type du vérin	Article No.	à l'intérieur 3 tronçons		d	S	d	S	d	S	d	S
BZBGL 35/3	3000053039	35/3	35/50/70	75.57	5.33	43.82	5.33	75.57	5.33	47.22	5.33
BZBGL 42/3	3000053041	42/3	42/60/85	94.62	5.33	56.52	5.33	94.62	5.33	56.52	5.33
BZBGL 50/3	3000053043	50/3	50/70/100	113.67	5.33	69.22	5.33	108	7	63	7
BZBGL 63/3	3000053045	63/3	63/85/120	142.24	5.33	88.27	5.33	135.89	7	85	7
BZBGL 70/3	3000053047	70/3	70/100/140	164.47	5.33	104.14	5.33	158.12	7	98	7
BZBGL 85/3	3000053049	85/3	85/120/170	202.57	7	129.54	5.33	202.57	7	123.19	7
BZBGL 100/3	3000053051	100/3	100/140/200	227.97	7	151.77	5.33	240.67	7	145.42	7
BZBGL 120/3	3000053053	120/3	120/170/240	291.47	7	183.52	7	291.47	7	183.52	7
BZBGL 140/3	3000053055	140/3	140/200/285	342.27	7	215.27	7	342.27	7	215.27	7

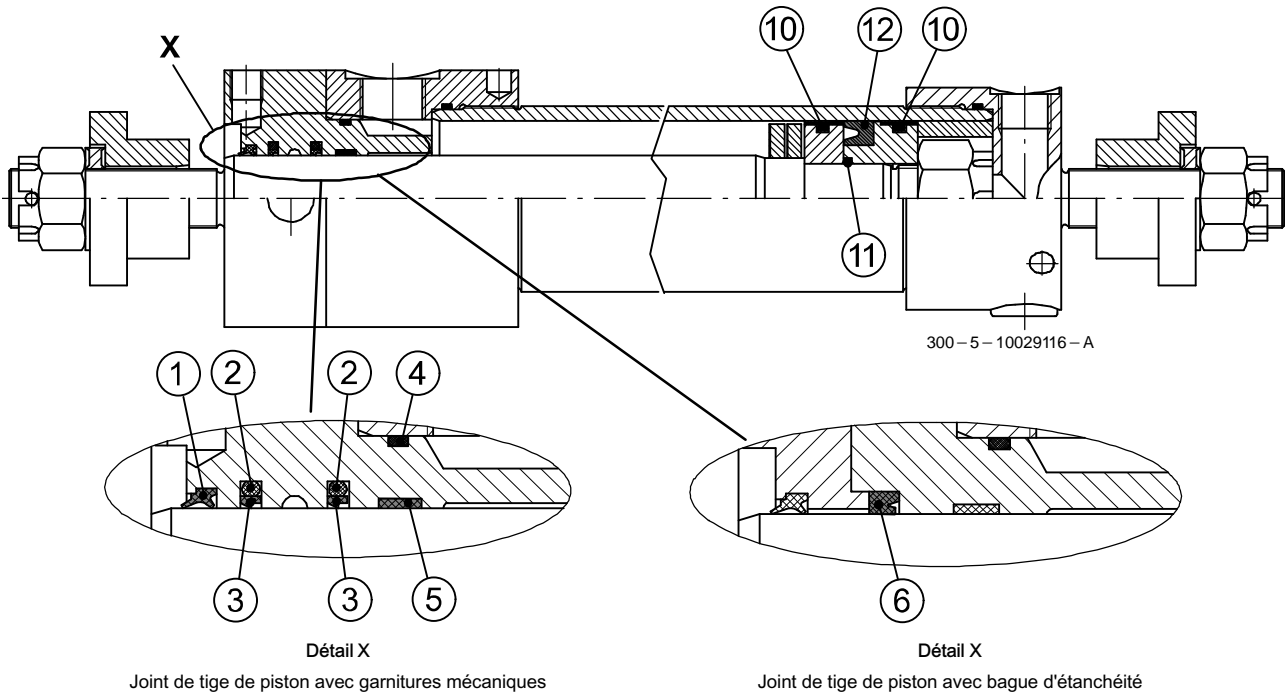
## 2.2.6 Clapet anti-retour

Position	③		
Quantité	2		
Désignation	Article No.	Type du vérin *	
CKV NG 8 BZBGL	3000047557	35/3	
CKV NG 15 BZBGL	3000047558	à partir de 42/3	

\* 3-tronçons = 2 x clapet anti-retour

## 3 Vérin tirant

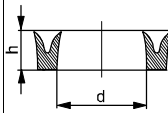
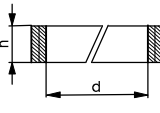
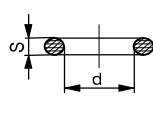
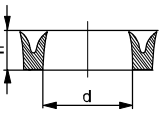
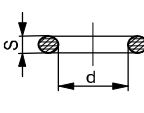
### 3.1 Séries de types BZZ



Joint de tige de piston avec garnitures mécaniques

Joint de tige de piston avec bague d'étanchéité

Position			①	②	③	④	⑤					
Quantité			1	2	1	2	1					
Désignation			Joint racleur	Joint de tige	Joint torique	Joint torique	Anneau de guidage					
Type du vérin	Article No.	Article No.	d	h	d	S	d	h	d	S	d	h
BZZ 40/25	3007022935	40/25	25	8	28.25	2.62	32	3.2	35	3	25	5.6
BZZ 50/28	3007022936	50/28	28	8	32.92	3.53	28	4.2	45	3	28	5.6
BZZ 63/35	3007022937	63/35	35	7	37.69	3.53	35	4.2	57	3	35	9.7
BZZ 75/35	3007022938	75/35	35	7	37.69	3.53	35	4.2	70	3	35	9.7
BZZ 80/30	3007022939	80/30	30	8	34.52	3.53	30	4.2	75	3	30	9.7
BZZ 100/40	3007022940	100/40	40	8	44.04	3.53	40	4.2	94.5	3	40	14.8
BZZ 110/40	3007022941	110/40	40	8	44.04	3.53	40	4.2	104.5	3	40	14.8
BZZ 125/45	3007022942	125/45	45	8	50.39	3.53	45	4.2	120	3	45	14.8
BZZ 125/50	3007022943	125/50	50	7	53.57	3.53	50	4.2	120	3	-	-

Position			⑥		⑩		⑪		⑫		⑳	
Quantité			1		1		2		1		2	
Désignation			Joint racleur		Joint de tige		Joint torique		Joint torique		Anneau de guidage	
												
Type du vérin	Article No.	Article No.	d	h	d	S	d	h	d	h	d	S
BZZ 40/25	3007022935	40/25	25	7.5	25	5.6	22	2.5	30	7.5	46	3
BZZ 50/28	3007022936	50/28	30	12	28	5.6	25	2.5	30	12	56	3
BZZ 63/35	3007022937	63/35	35	10	35	5.6	28	2.5	43	12	72	3
BZZ 75/35	3007022938	75/35	35	10	35	5.6	28	2.5	55	11.5	82	3
BZZ 80/30	3007022939	80/30	30	10	30	5.6	26	2.5	60	12	88	3
BZZ 100/40	3007022940	100/40	40	7	40	5.6	32	3	80	12	110	3.5
BZZ 110/40	3007022941	110/40	40	7	40	5.6	32	3	90	12	120.24	3.53
BZZ 125/45	3007022942	125/45	45	7.2	45	5.6	38	3	100	15.5	132.95	3.53
BZZ 125/50	3007022943	125/50	–	–	50	5.6	44	3	100	15	139.3	3.53